

MONTAGEHANDLEIDING

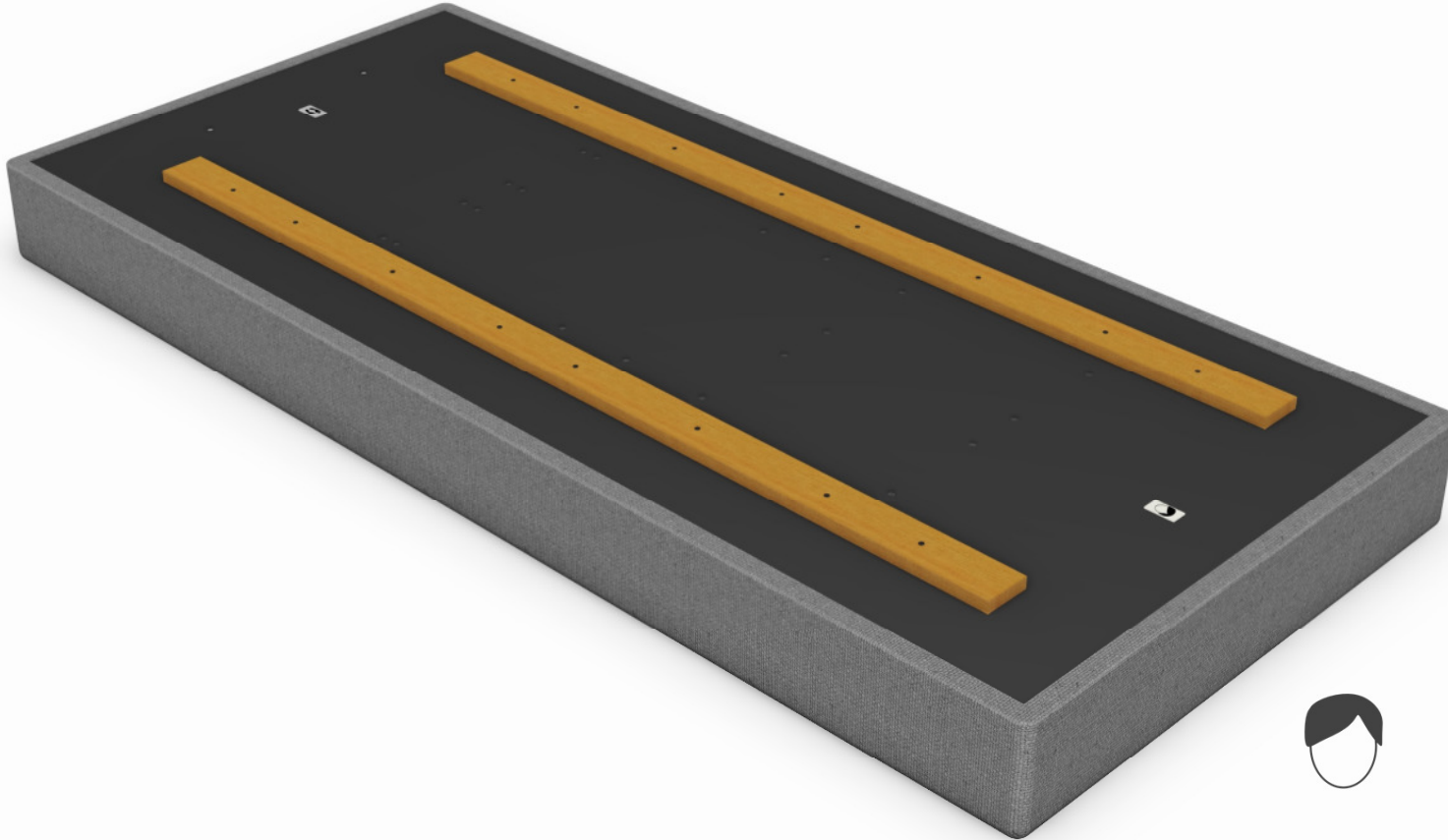
BOXSPRING SY2 MET LINEAIRE MOTOREN



Bedding Group

Stap 1. Demonteren van de transportlatten

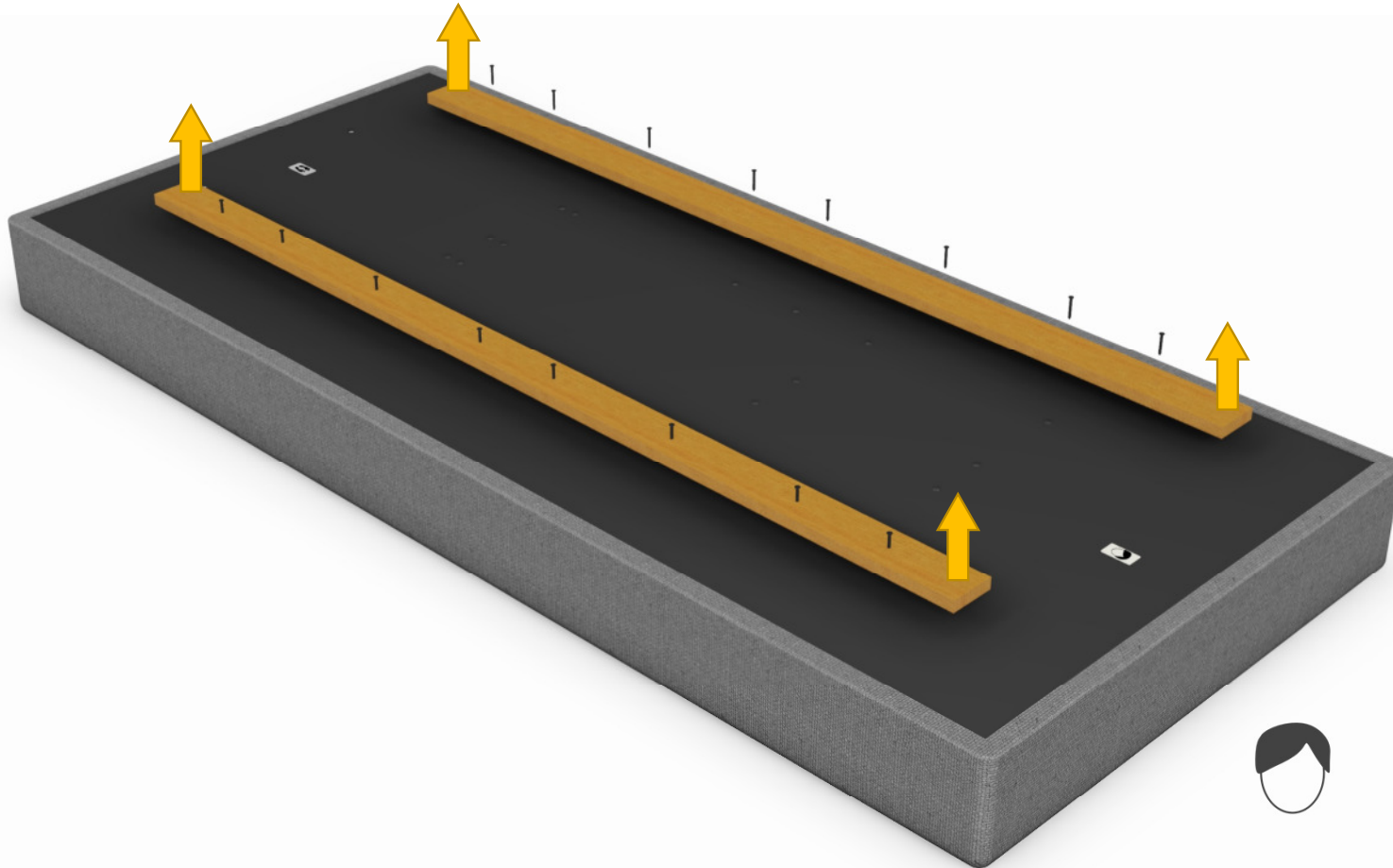
- Plaats de boxspring na het uitpakken op een vlakke, en zo mogelijk beschermende ondergrond.



1

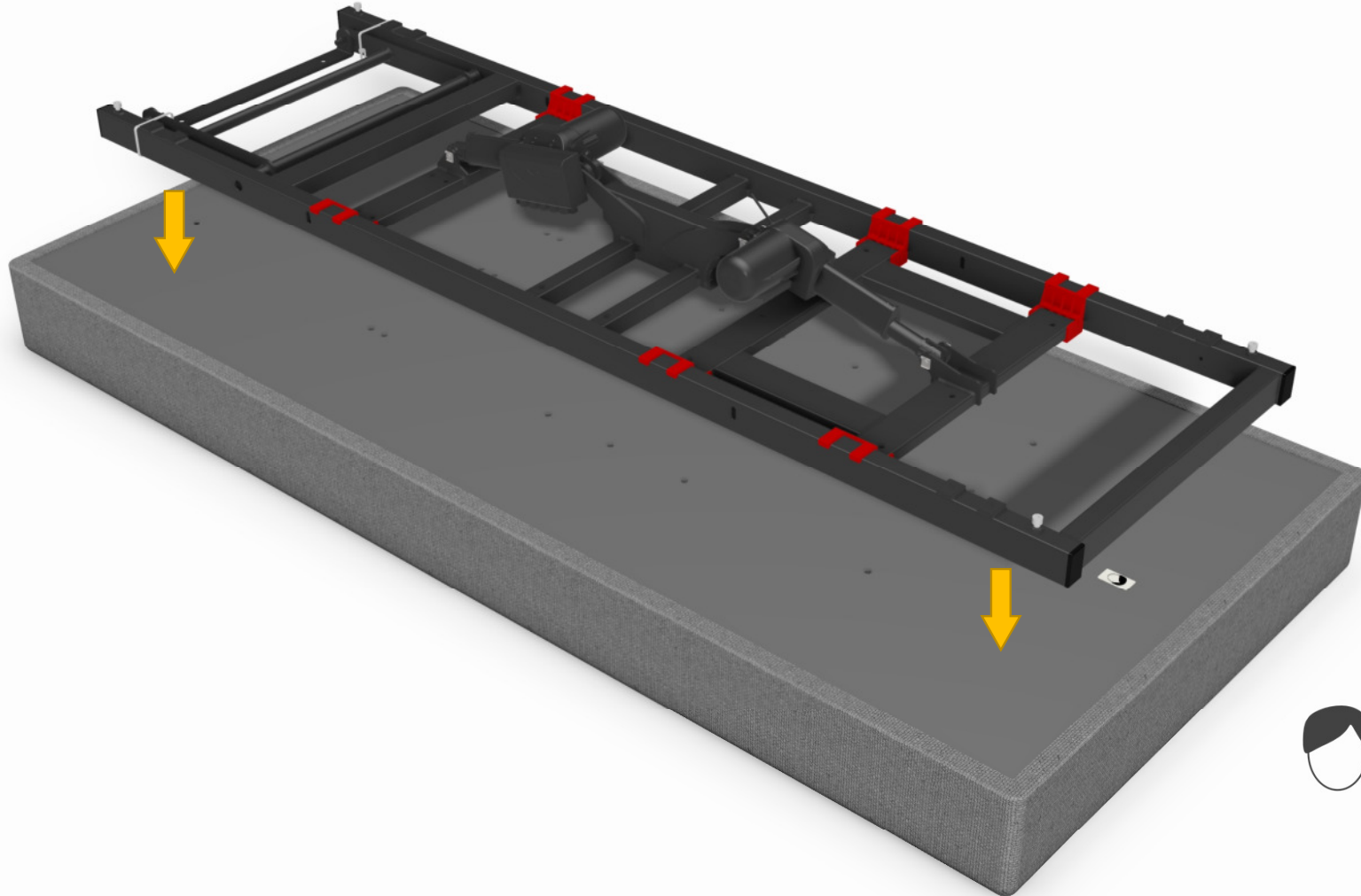
Stap 1. Demonteren van de transportlatten

- Schroef de houten latten los en verwijder deze van de boxspring. Deze latten maken geen deel uit van de boxspring en dienen louter om het transport mogelijk te maken.



Stap 2. Positioneren van het motorframe

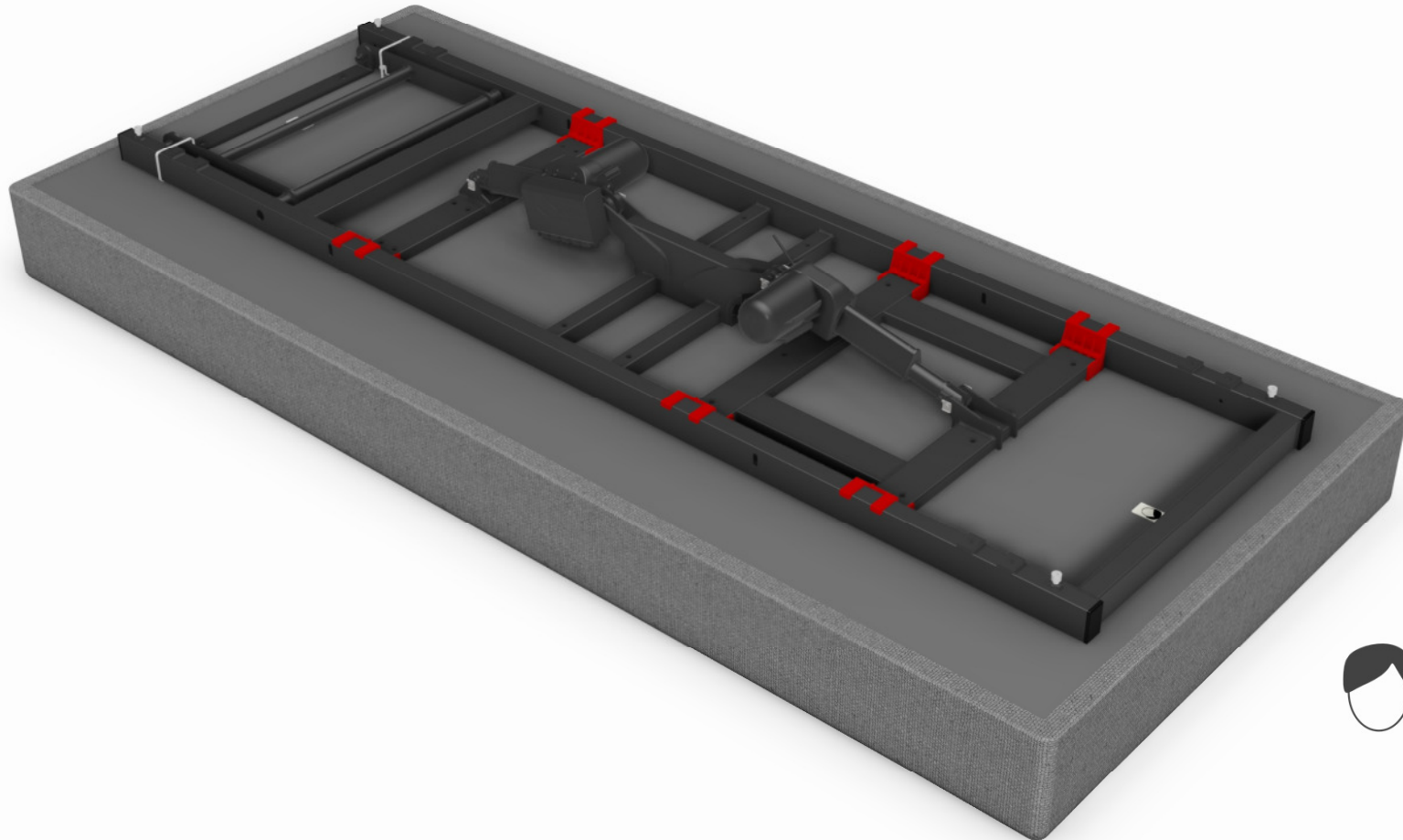
- Neem het motorframe uit de verpakking en plaats het op de boxspring, zoals op de onderstaande tekening wordt aangegeven.



2

Stap 2. Positioneren van het motorframe

- Neem het motorframe uit de verpakking en plaats het op de boxspring zoals op de onderstaande tekening wordt aangegeven.



2

Stap 3. Verwijderen van de rode klemstukken en de spanbandjes

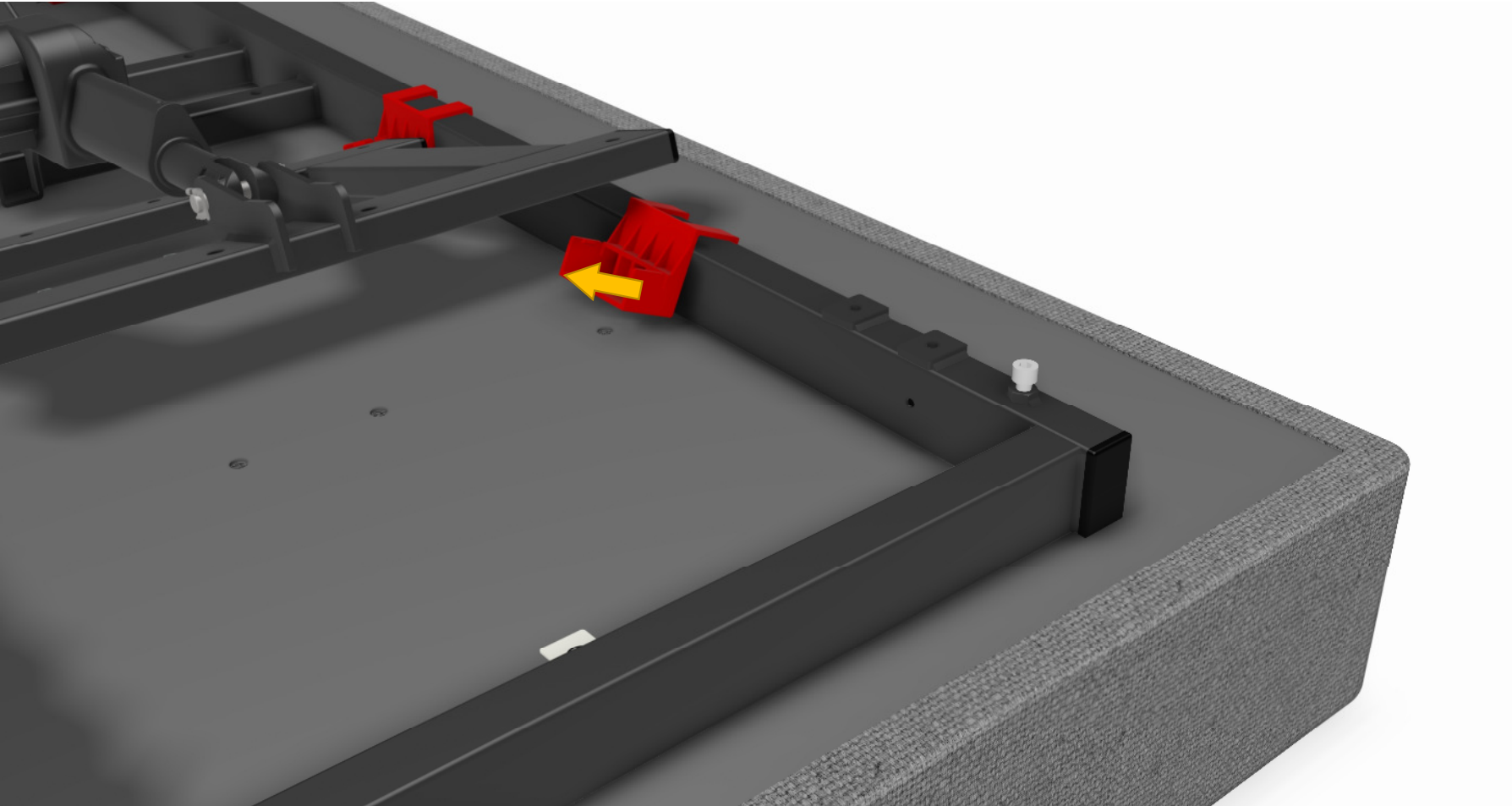
- Trek het rugframe en het knieframe verticaal los van het basisframe.
- Plaats het rugframe en het knieframe daarna terug op de onderkant van de boxspring.



3

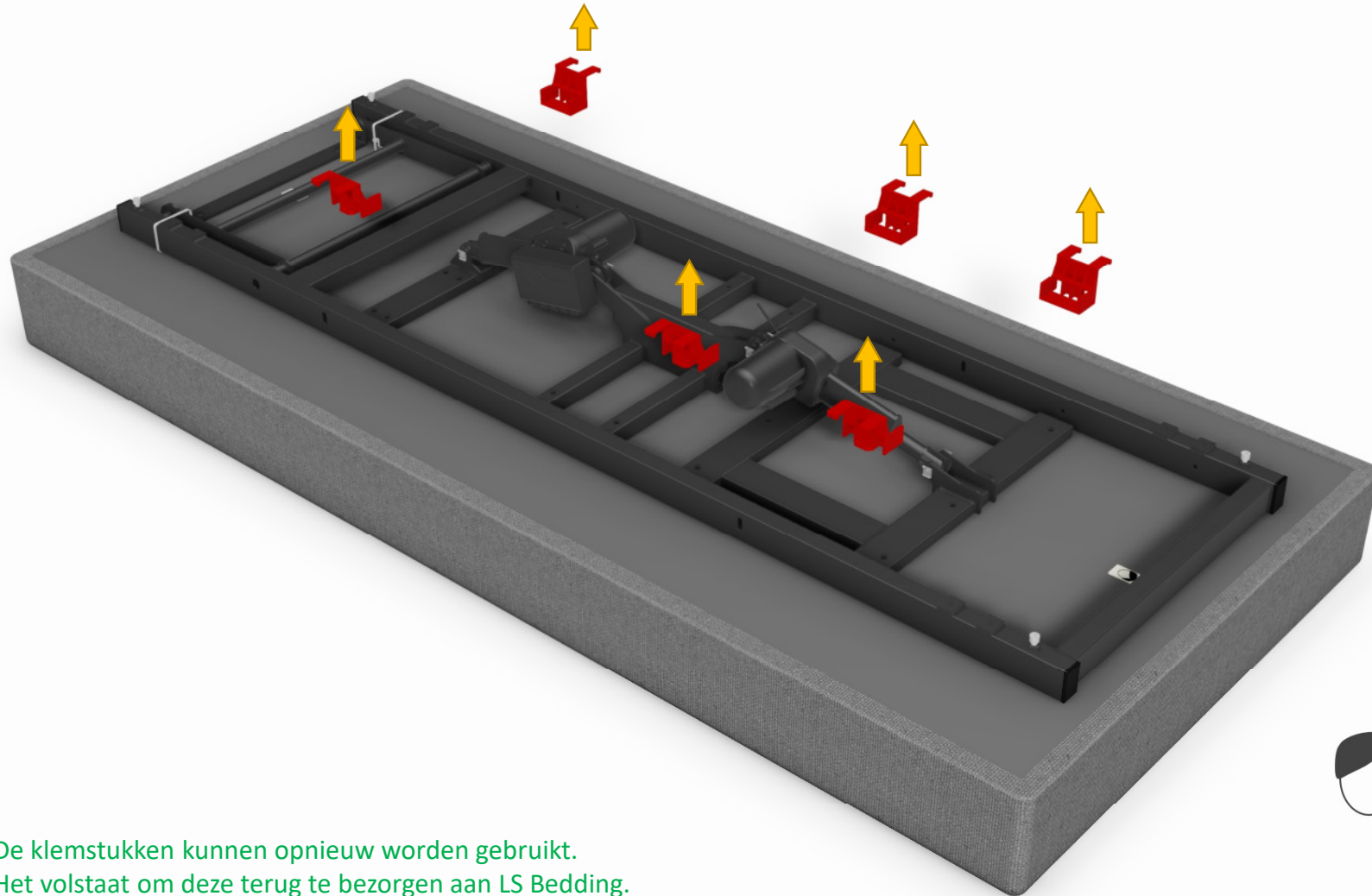
Stap 3. Verwijderen van de rode klemstukken en de spanbandjes

- Verwijder de 6 rode klemstukken door ze in een draaiende beweging los te maken.



Stap 3. Verwijderen van de rode klemstukken en de spanbandjes

- Verwijder de 6 rode klemstukken door ze in een draaiende beweging los te maken.



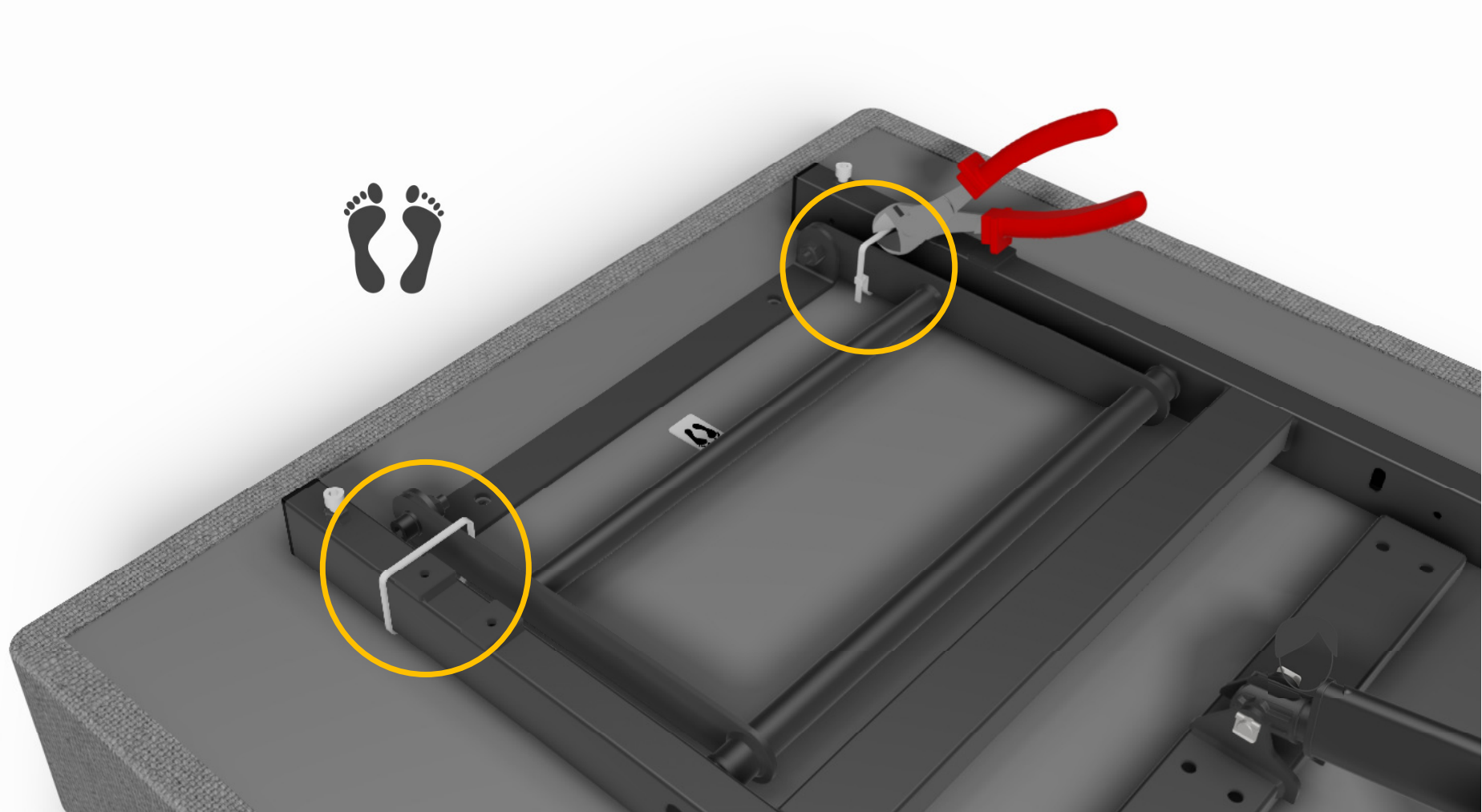
De klemstukken kunnen opnieuw worden gebruikt.
Het volstaat om deze terug te bezorgen aan LS Bedding.



3

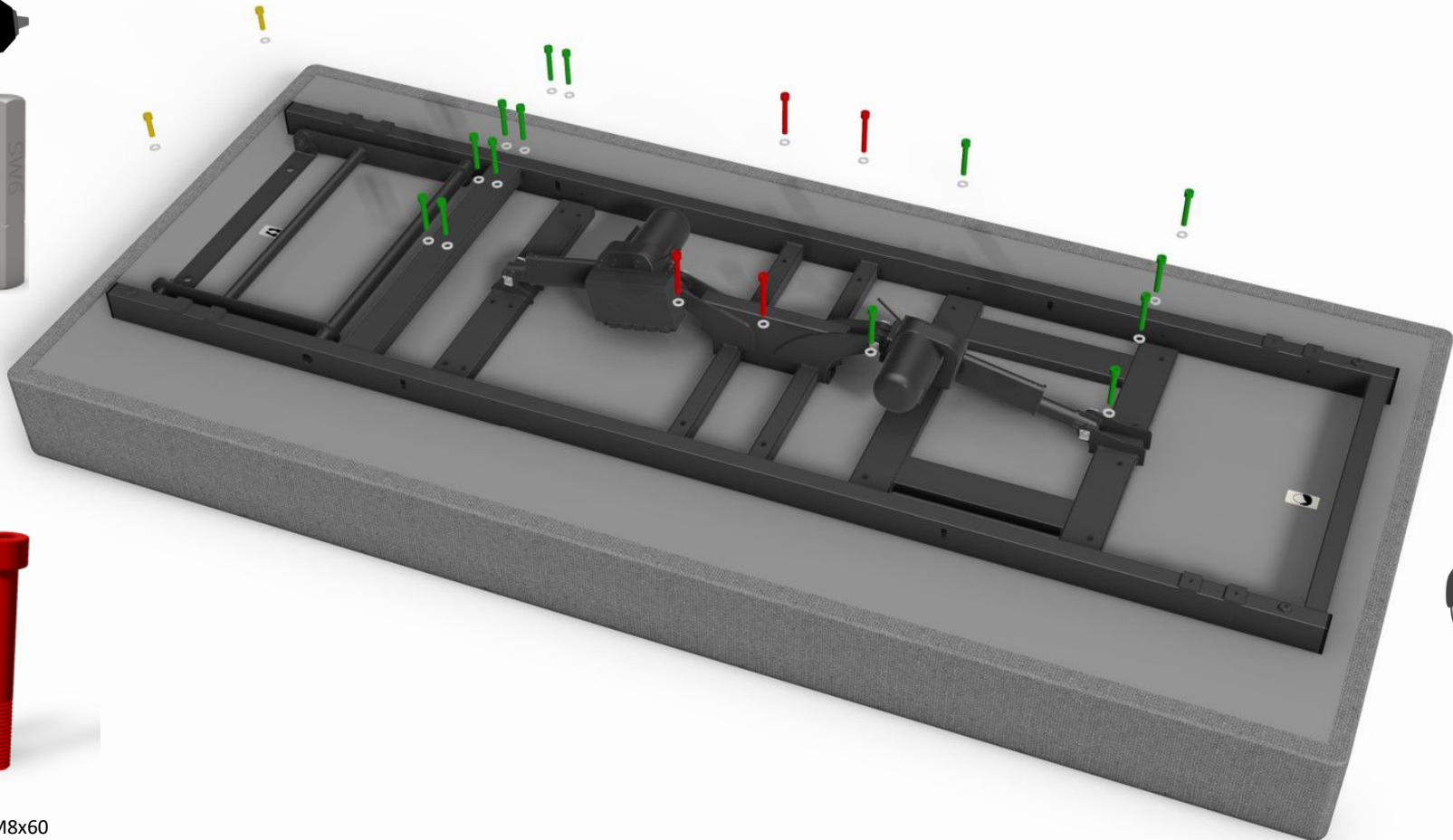
Stap 3. Verwijderen van de rode klemstukken en de spanbandjes

- Verwijder de 2 spanbandjes ter hoogte van de voetlat.



Stap 4. Bevestigen van het motorframe aan de boxspring.

- Het motorframe wordt dmv 22 bouten vastgemaakt aan de boxspring. Gebruik de boutlengtes die op onderstaande tekening worden aangegeven.
- Gebruik een schroeftoestel met de meegeleverde SW6 schroefbit.
- Schroef eerst alle bouten gedeeltelijk in. Pas daarna alle bouten volledig vastzetten.

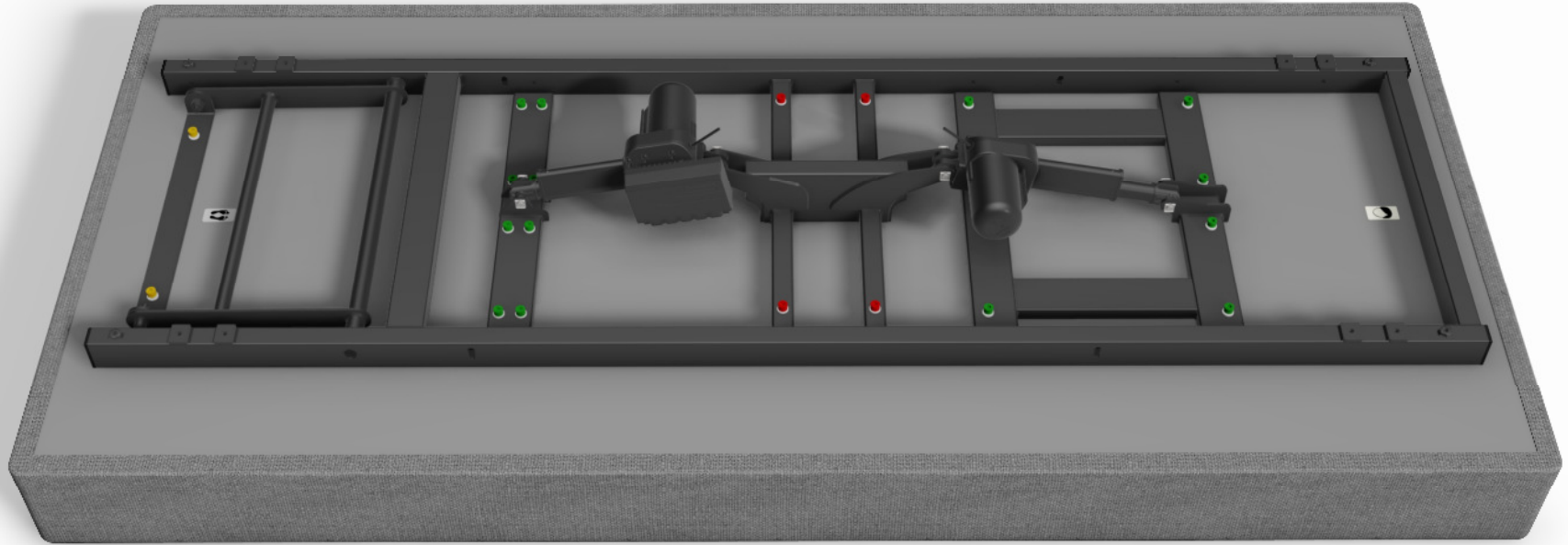


2x M8x30 14x M8x50 4x M8x60

4

Stap 4. Bevestigen van het motorframe aan de boxspring.

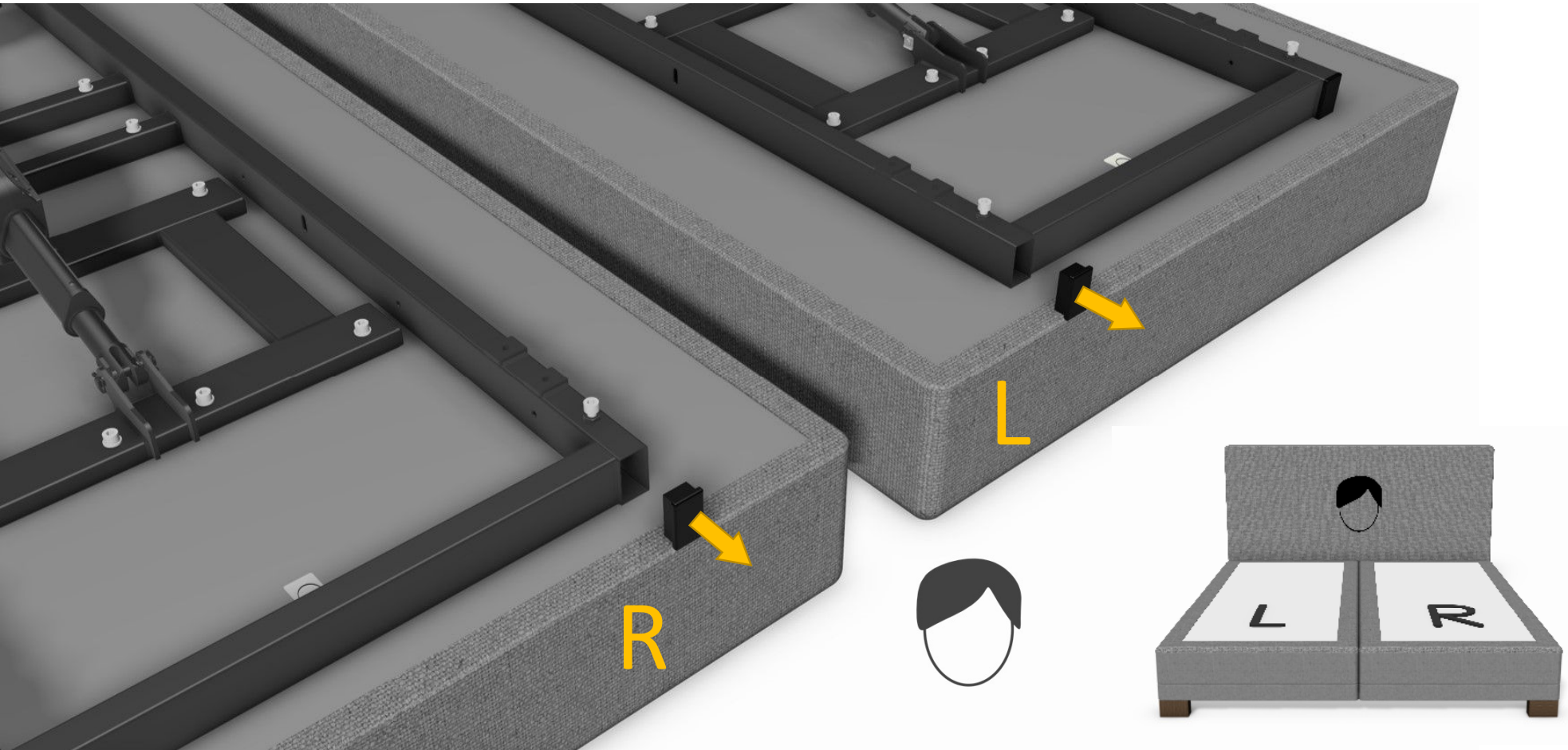
- Het motorframe wordt dmv 22 bouten vastgemaakt aan de boxspring. Gebruik de boutlengtes die op onderstaande tekening worden aangegeven.
- Gebruik een schroeftoestel met de meegeleverde SW6 schroefbit.
- Schroef eerst alle bouten gedeeltelijk in. Pas daarna alle bouten volledig vastzetten.



2x M8x30 16x M8x50 4x M8x60

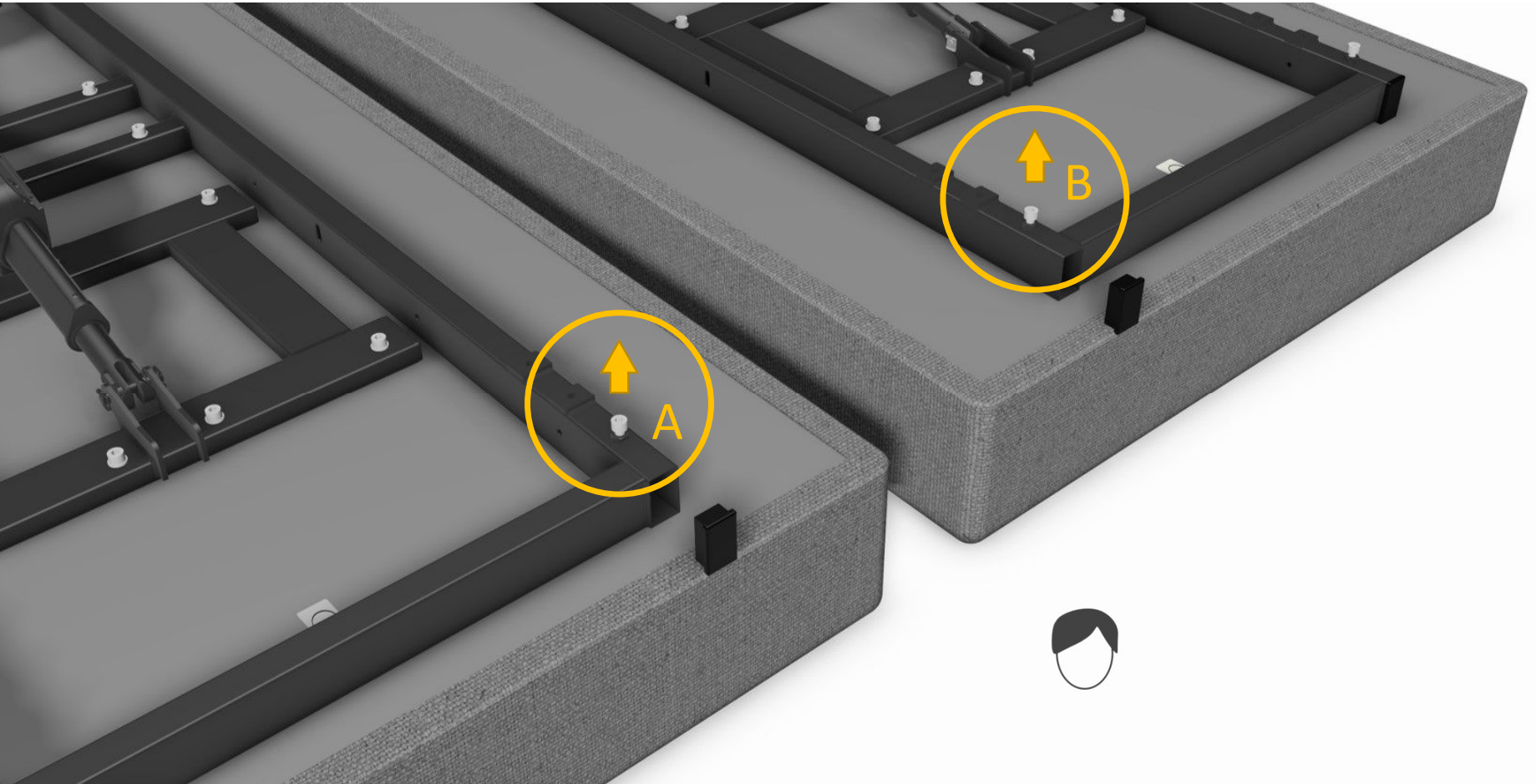
Stap 5. Verwijderen van de buisdoppen ter voorbereiding van de plaatsing van het aanhaakbeslag.

- Indien de boxspringcombinatie niet over een hoofdbord beschikt, kan u deze stap overslaan.
- Wanneer de boxspringcombinatie voorzien wordt van een hoofdbord (én/of voetbord), moet er aan het motorframe een aanhaakbeslag bevestigd worden.
- Verwijder de buisdoppen aan het hoofdeinde (én/of voeteinde) van de frames zoals aangegeven wordt op onderstaande tekening.



Stap 5. Verwijderen van de buisdoppen ter voorbereiding van de plaatsing van het aanhaakbeslag.

- Draai de bouten A en B los.



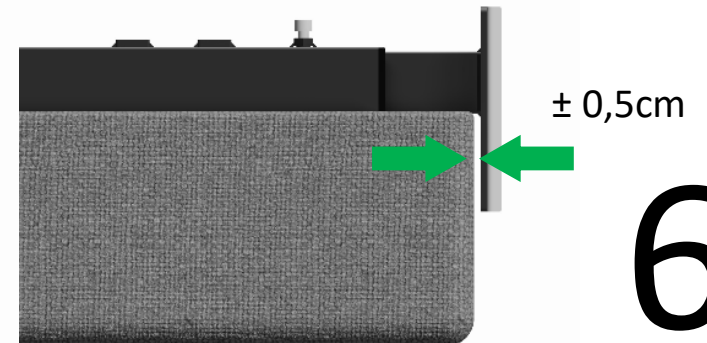
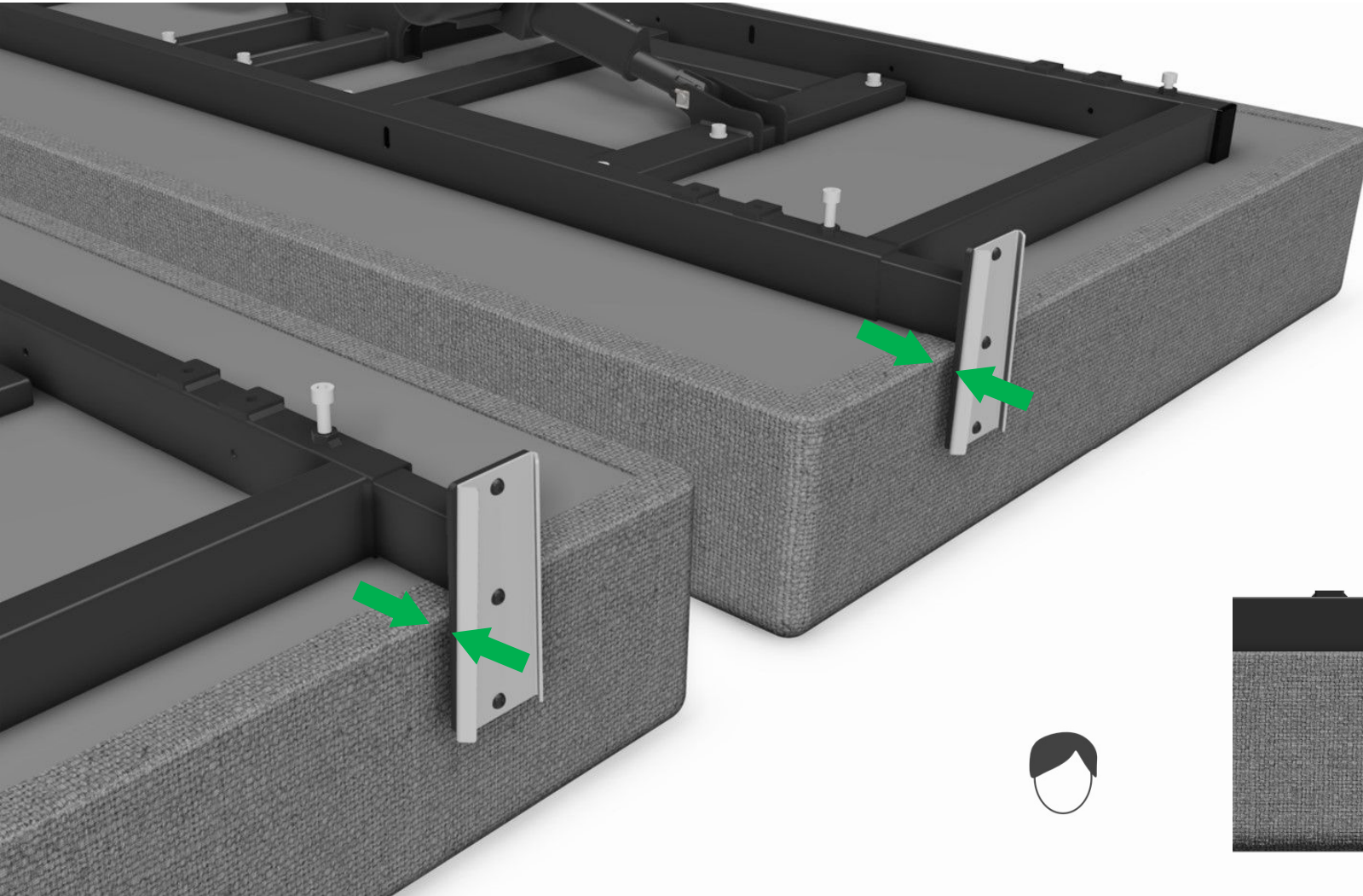
Stap 6. Plaatsen van het aanhaakbeslag voor het hoofdbord én/of voetbord

- Schuif het aanhaakbeslag in de kokers waarvan in de vorige stap de buisdoppen werden verwijderd.



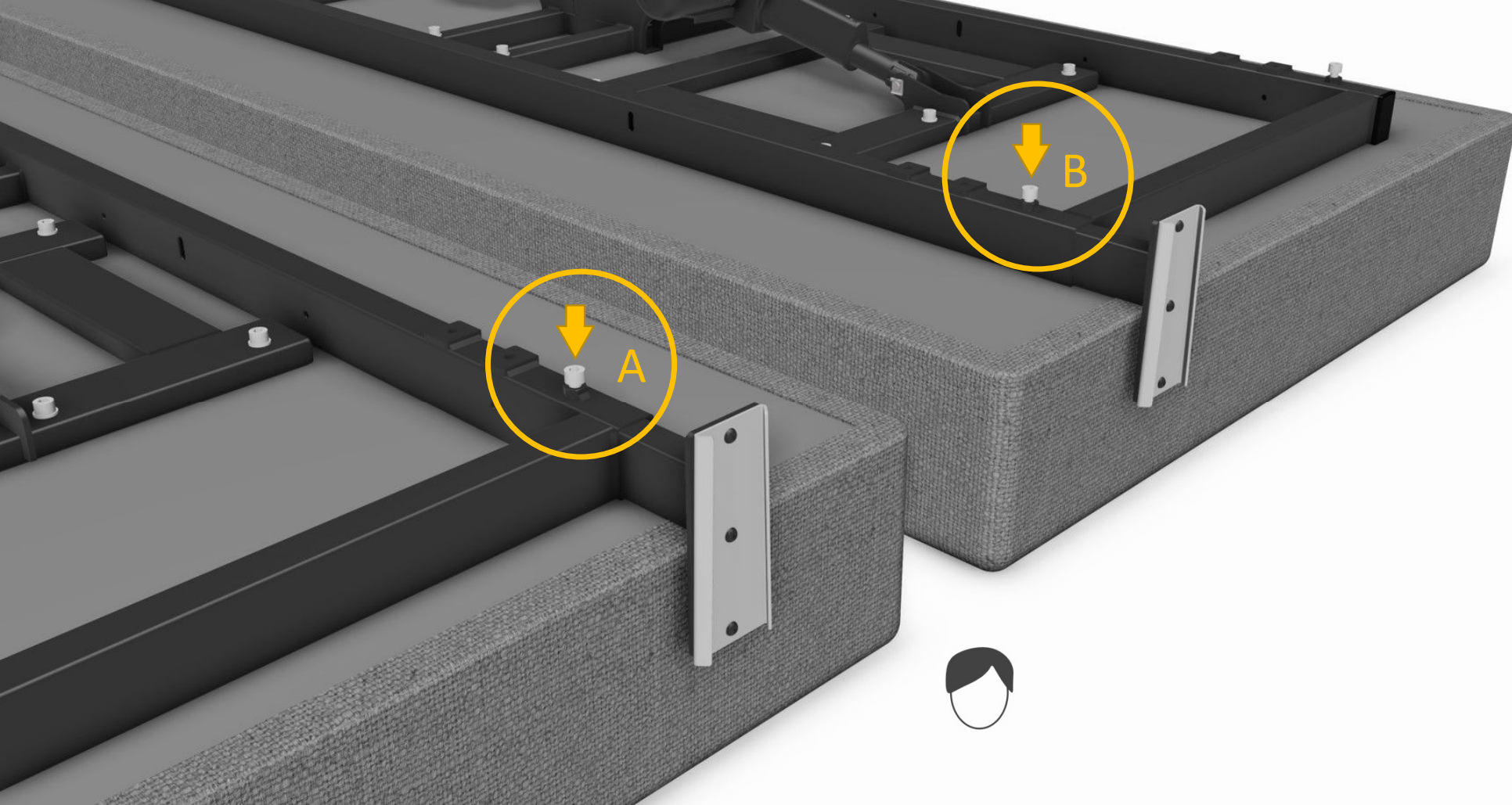
Stap 6. Plaatsen van het aanhaakbeslag voor het hoofdbord (én/of voetbord)

- Zorg er voor dat er ongeveer 0.5cm tussenruimte is tussen het aanhaakbeslag en de boxspring.



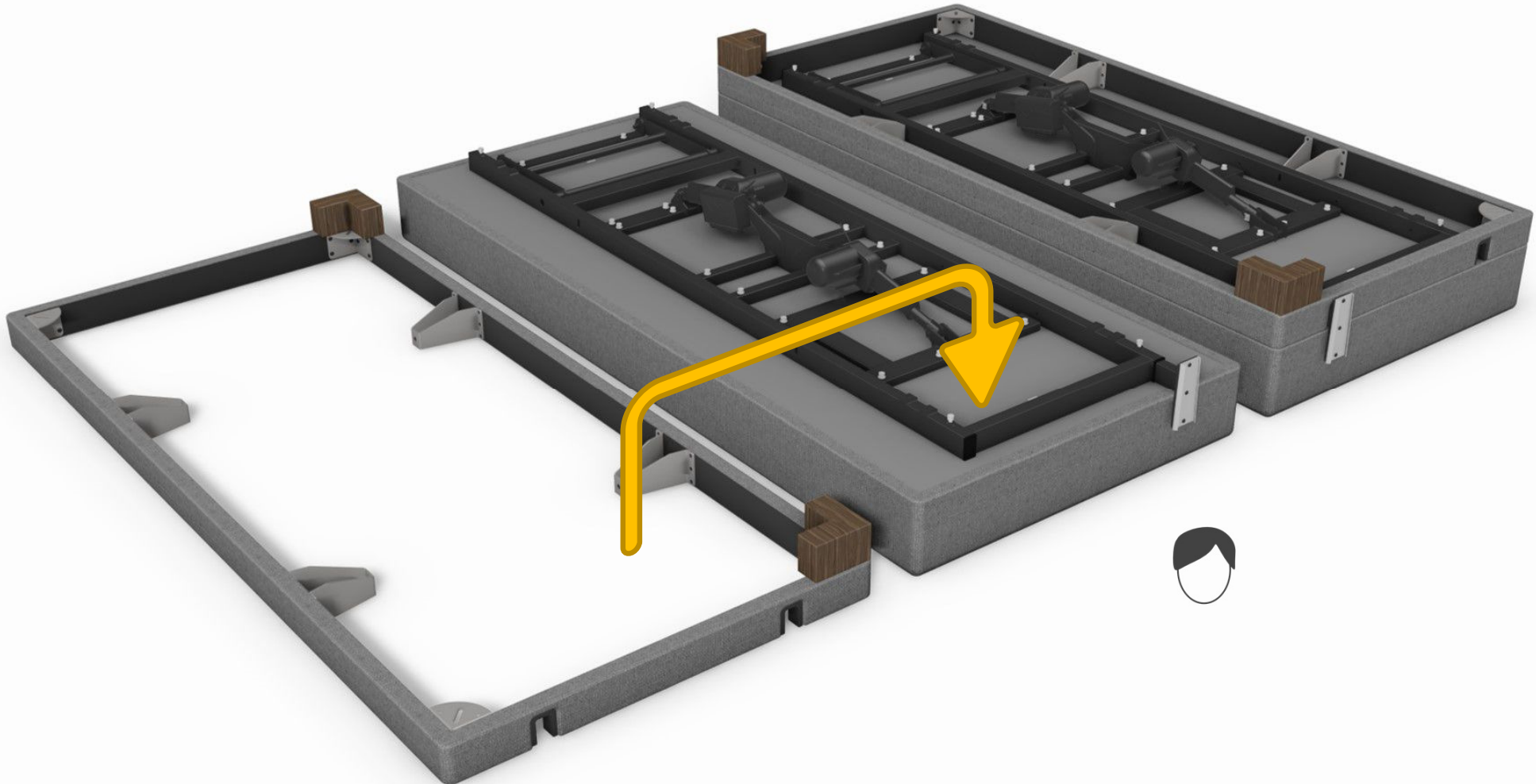
Stap 6. Plaatsen van het aanhaakbeslag voor het hoofdbord én/of voetbord

- Zet het aanhaakbeslag vast dmv de bouten A en B.



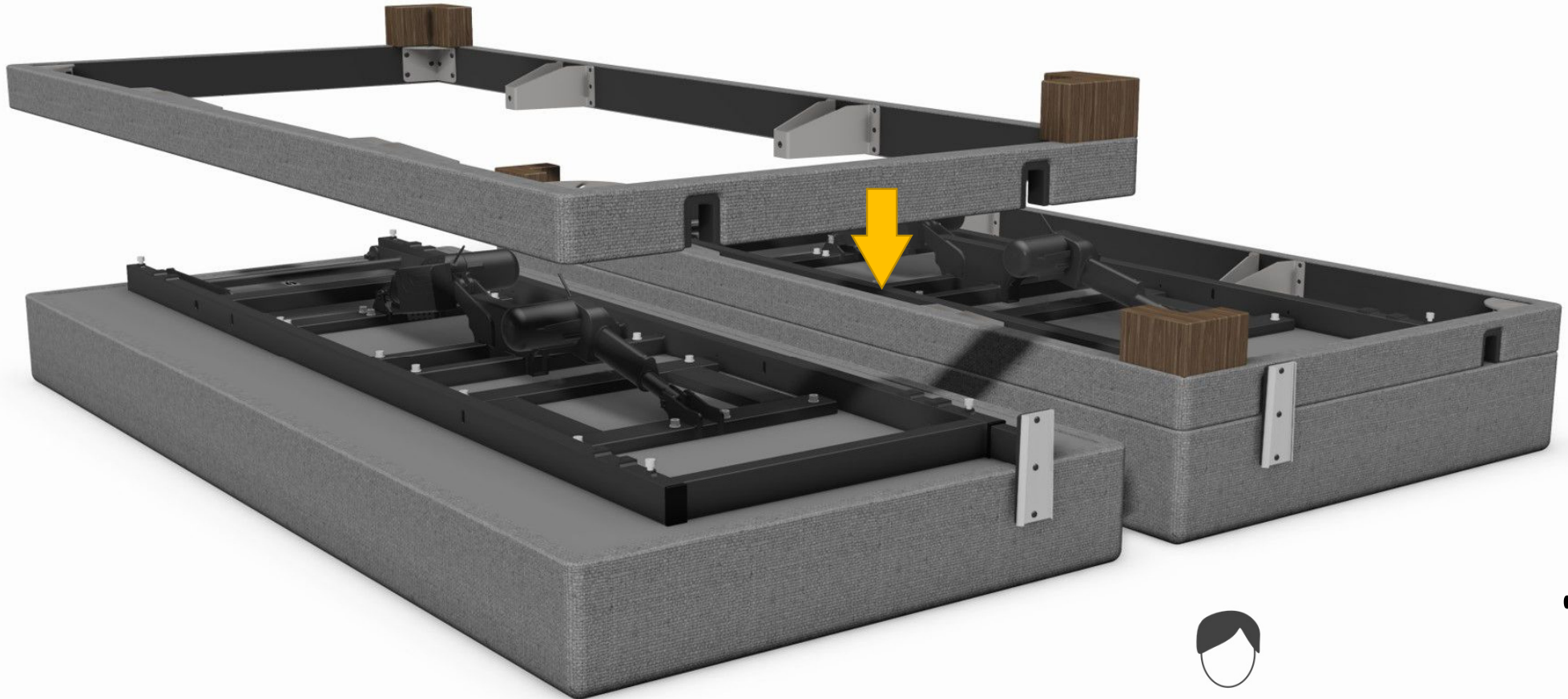
Stap 7. Positioneren van de boxspring onderbouw (accessoire)

- Indien de boxspringcombinatie niet over een onderbouw beschikt, kan u deze stap overslaan.
- Plaats de boxspring onderbouw over het frame, zoals aangegeven op onderstaande tekening.



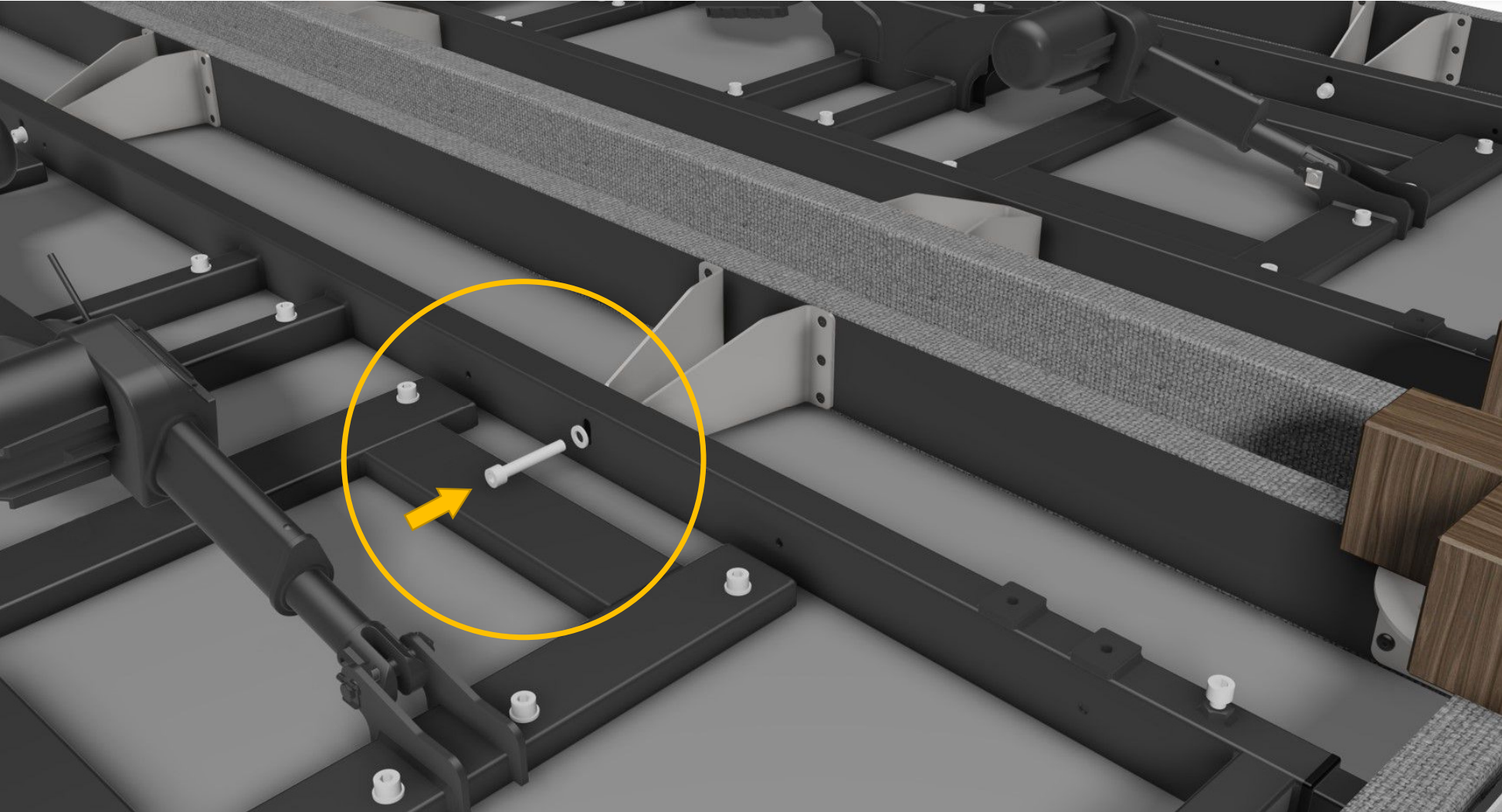
Stap 7. Positioneren van de boxspring onderbouw (accessoire)

- Indien de boxspringcombinatie niet over een onderbouw beschikt, kan u deze stap overslaan.
- Plaats de boxspring onderbouw over het frame, zoals aangegeven op onderstaande tekening.



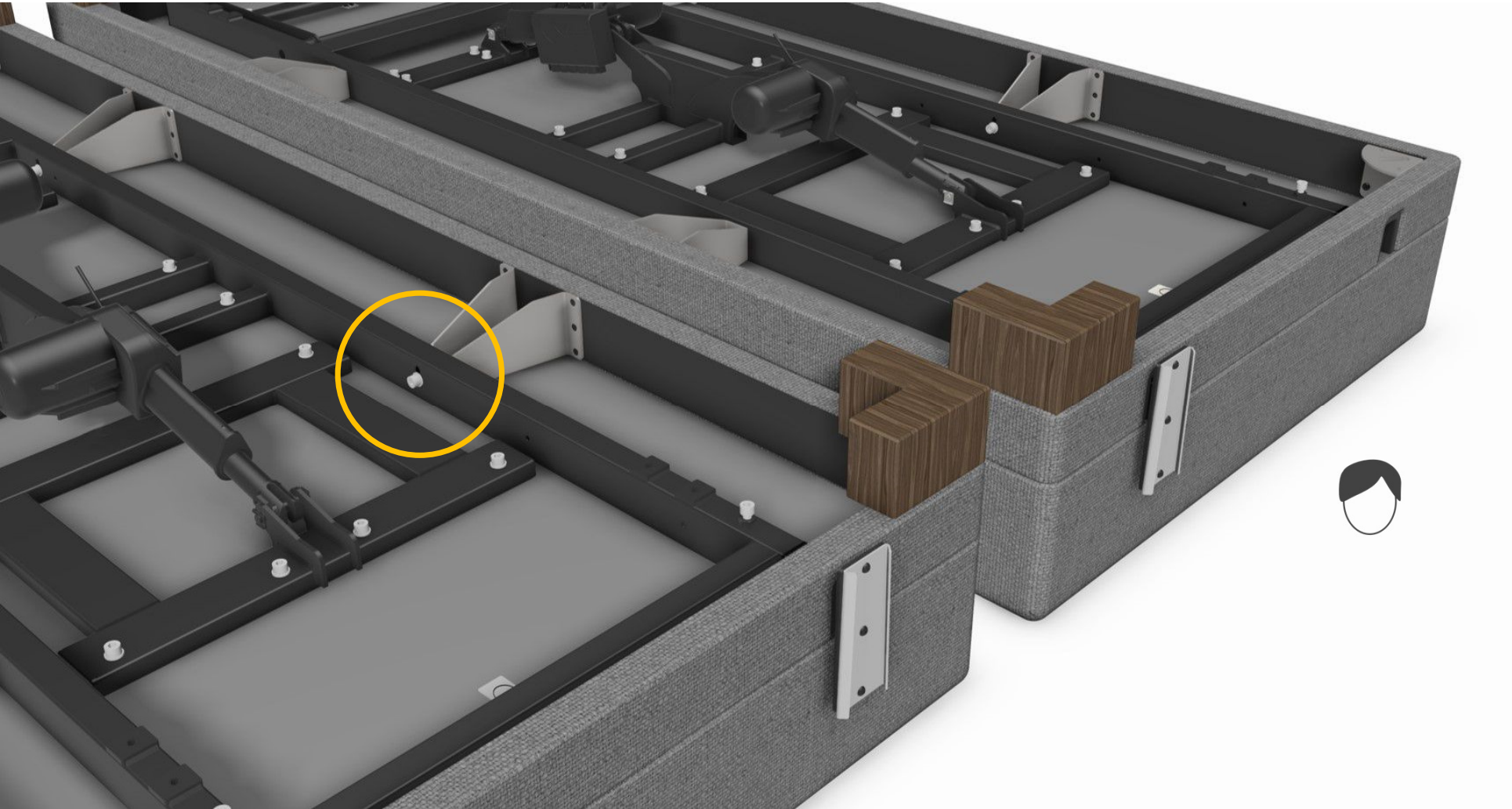
Stap 8. Vastzetten van de onderbouw

- Zet elke boxspring onderbouw vast door middel van telkens 4 bouten en 4 sluitringen, zoals aangegeven op onderstaande tekening.



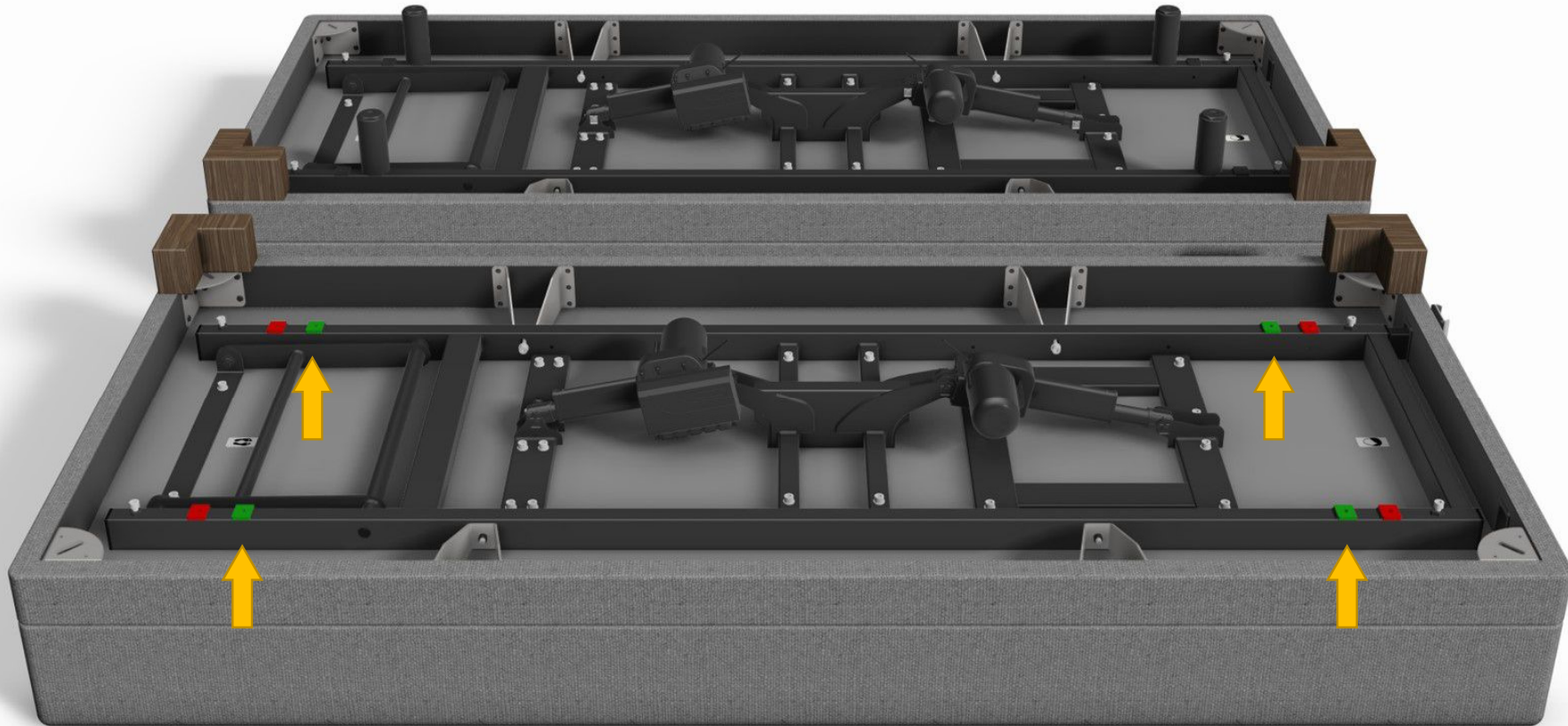
Stap 8. Vastzetten van de onderbouw

- Zet elke boxspring onderbouw vast door middel van telkens 4 bouten en 4 sluitringen, zoals aangegeven op onderstaande tekening.



Stap 9. Plaatsen van de bedpoten

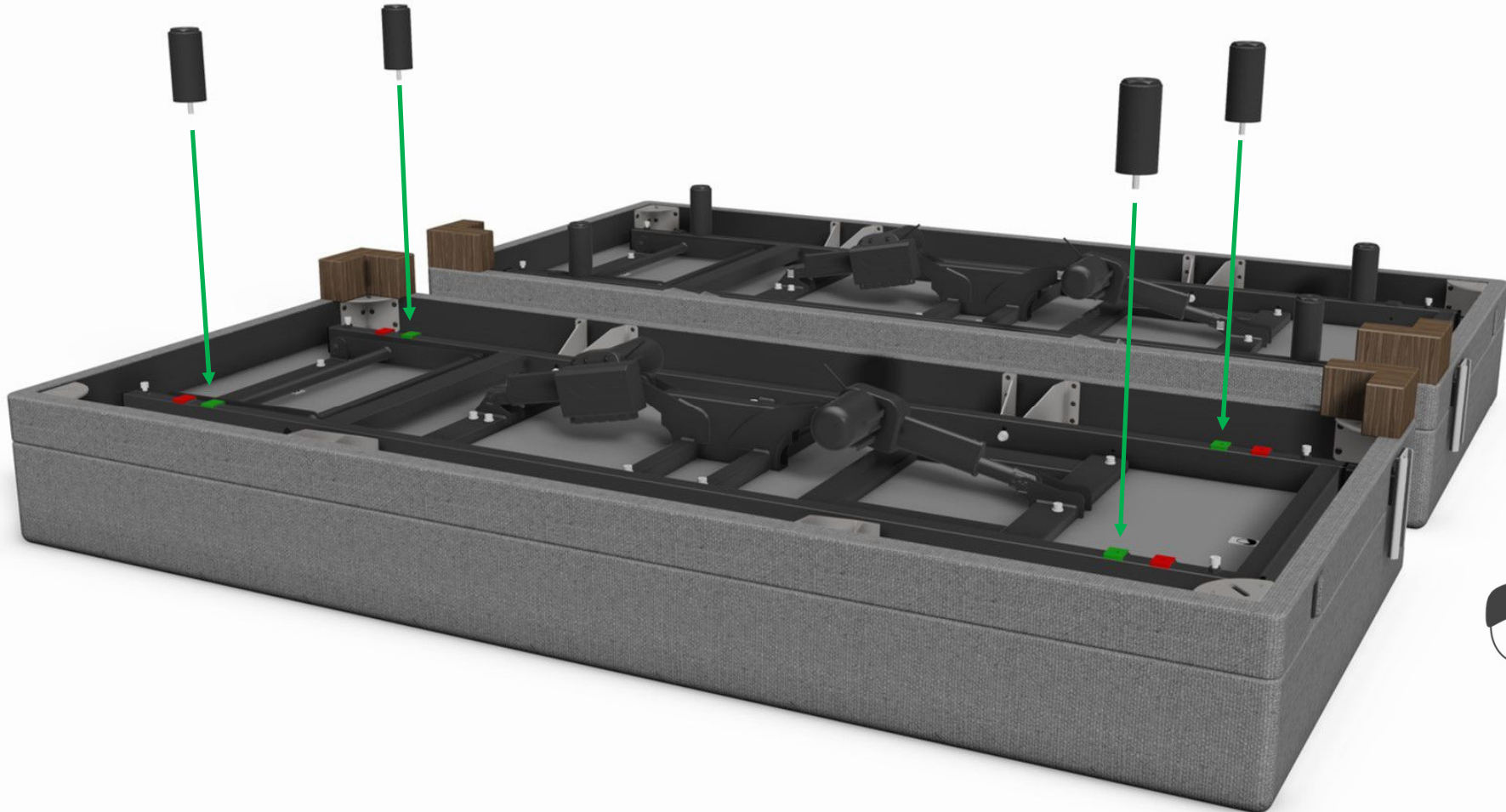
- Draai de 8 bedpoten stevig vast op de plaatsen die op onderstaande tekening in het groen worden aangegeven.
- Het model van de bedpoten kan afwijken van het model op deze tekening.
- Indien er balwielen met een scharnierbeslag gebruikt worden, dan monteert u de balwielen in de rode posities. (zie ook handleiding scharnierbeslag)



9

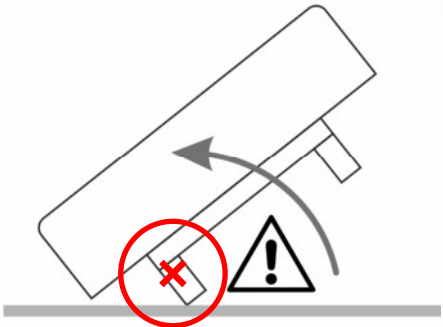
Stap 9. Plaatsen van de bedpoten

- Draai de 8 bedpoten stevig vast op de plaatsen die op onderstaande tekening in het groen worden aangegeven.
- Het model van de bedpoten kan afwijken van het model op deze tekening.
- Indien er balwielen met een scharnierbeslag gebruikt worden, dan monteert u de balwielen in de rode posities. (zie ook handleiding scharnierbeslag)



Stap 10. Omdraaien van de boxsprings

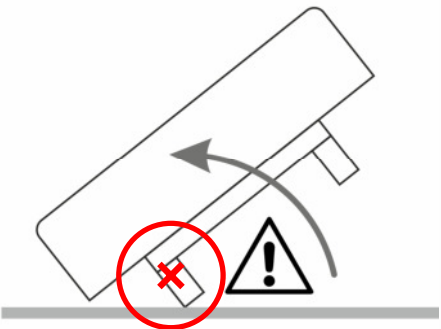
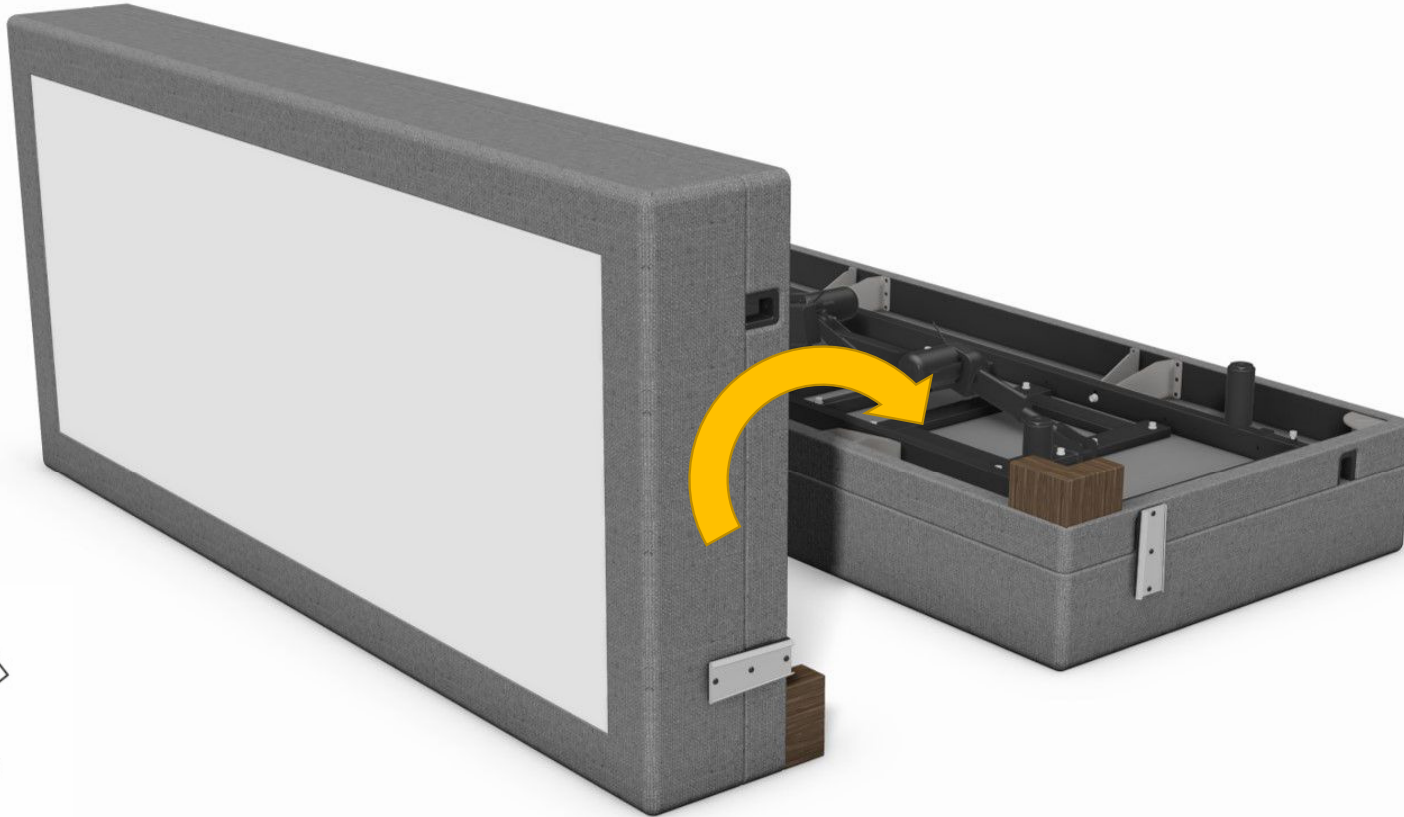
- Draai de boxsprings over hun lengte-as zodat het aanhaakbeslag aan de buitenzijde komt te zitten.
- Laat de boxspring tijdens het draaien niet volledig op de poten steunen, maar til de boxspring tijdens het draaien op.



10

Stap 10. Omdraaien van de boxsprings

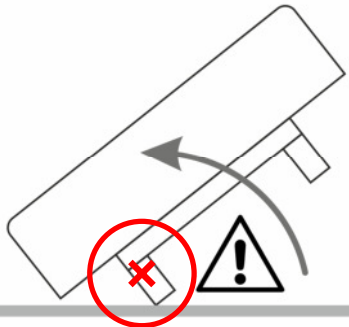
- Draai de boxsprings over hun lengte-as zodat het aanhaakbeslag aan de buitenzijde komt te zitten.
- Laat de boxspring tijdens het draaien niet volledig op de poten steunen, maar til de boxspring tijdens het draaien op.



10

Stap 10. Omdraaien van de boxsprings

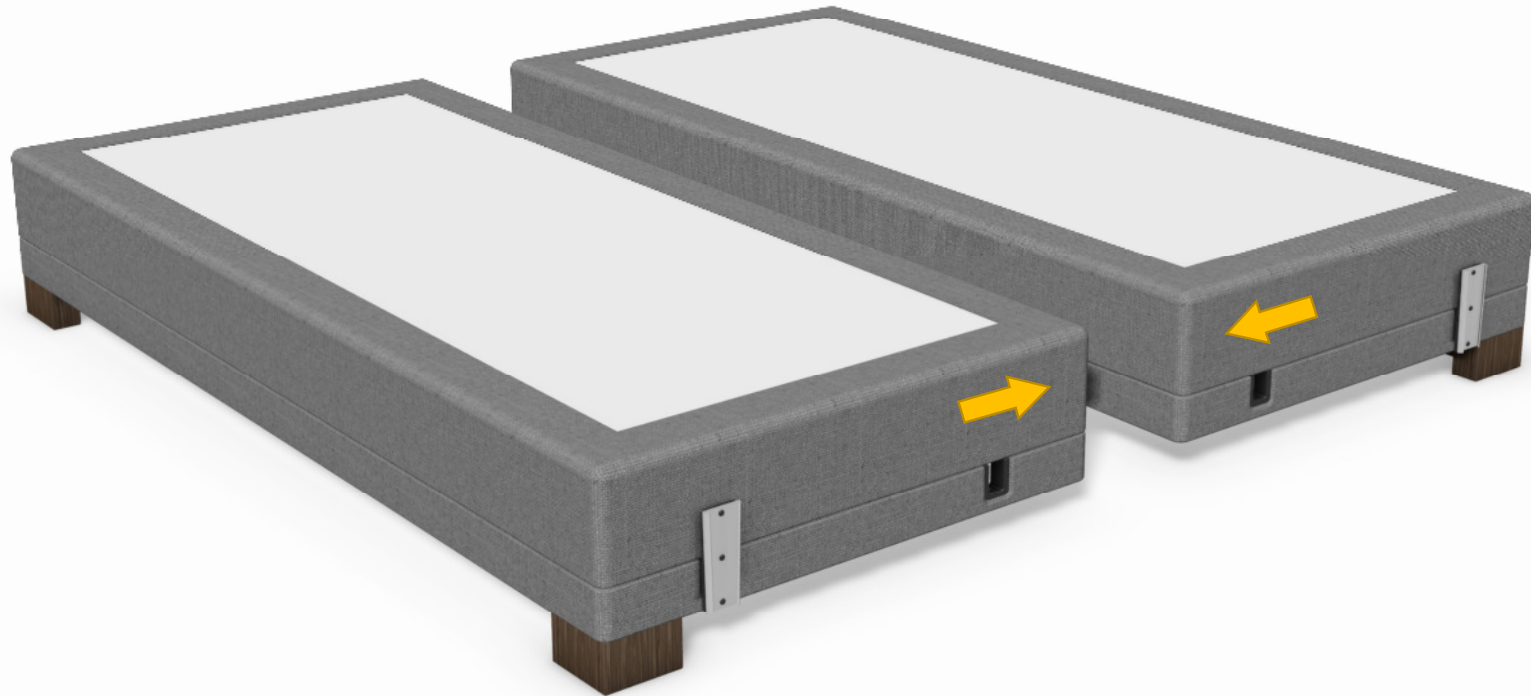
- Draai de boxsprings over hun lengte-as zodat het aanhaakbeslag aan de buitenzijde komt te zitten.
- Laat de boxspring tijdens het draaien niet volledig op de poten steunen, maar til de boxspring tijdens het draaien op.



10

Stap 10. Omdraaien van de boxsprings

- Schuif de boxsprings vervolgens tegen elkaar.



10

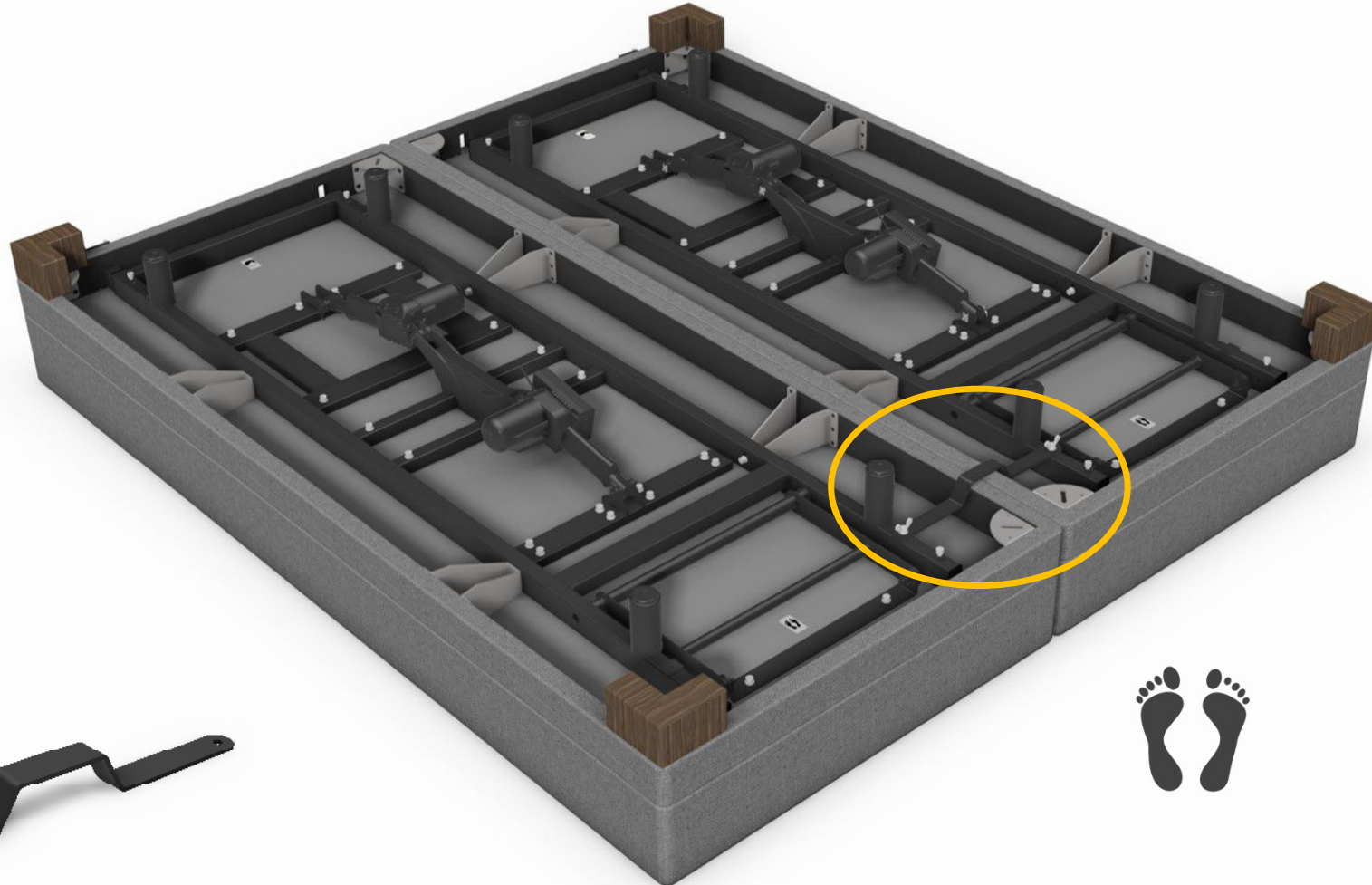
Stap 11. Plaatsen van het hoofdbord

- Haak het hoofdbord vast aan de boxsprings, zoals wordt aangegeven op onderstaande tekening.



Stap 12. Bevestigen van het koppelbeslag

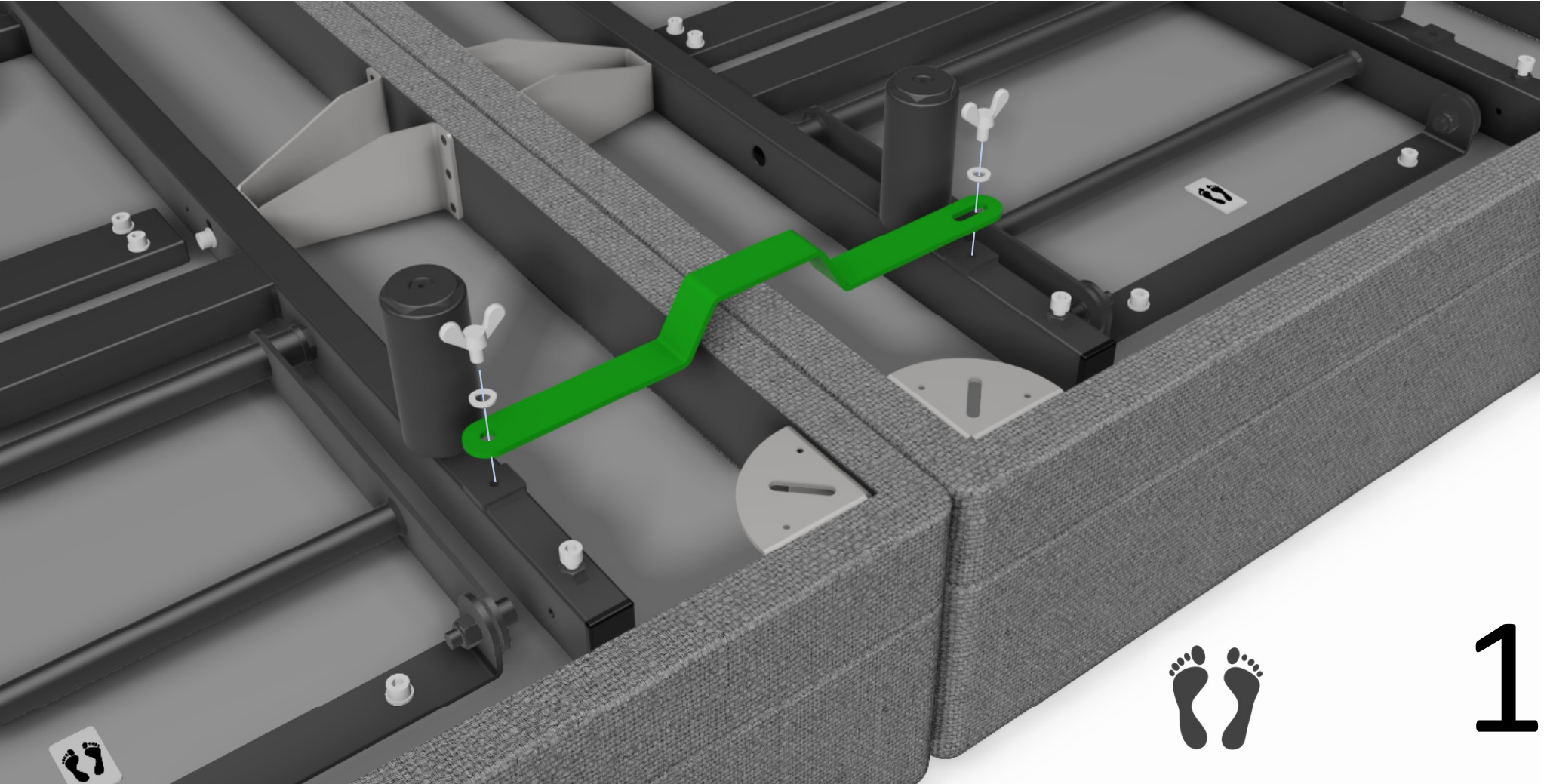
- Het koppelbeslag zorgt er voor dat er aan het voetgedeelte geen opening ontstaat tussen de aanliggende boxsprings.
- Deze tekening toont het onderaanzicht van de boxsprings.



12

Stap 12. Bevestigen van het koppelbeslag

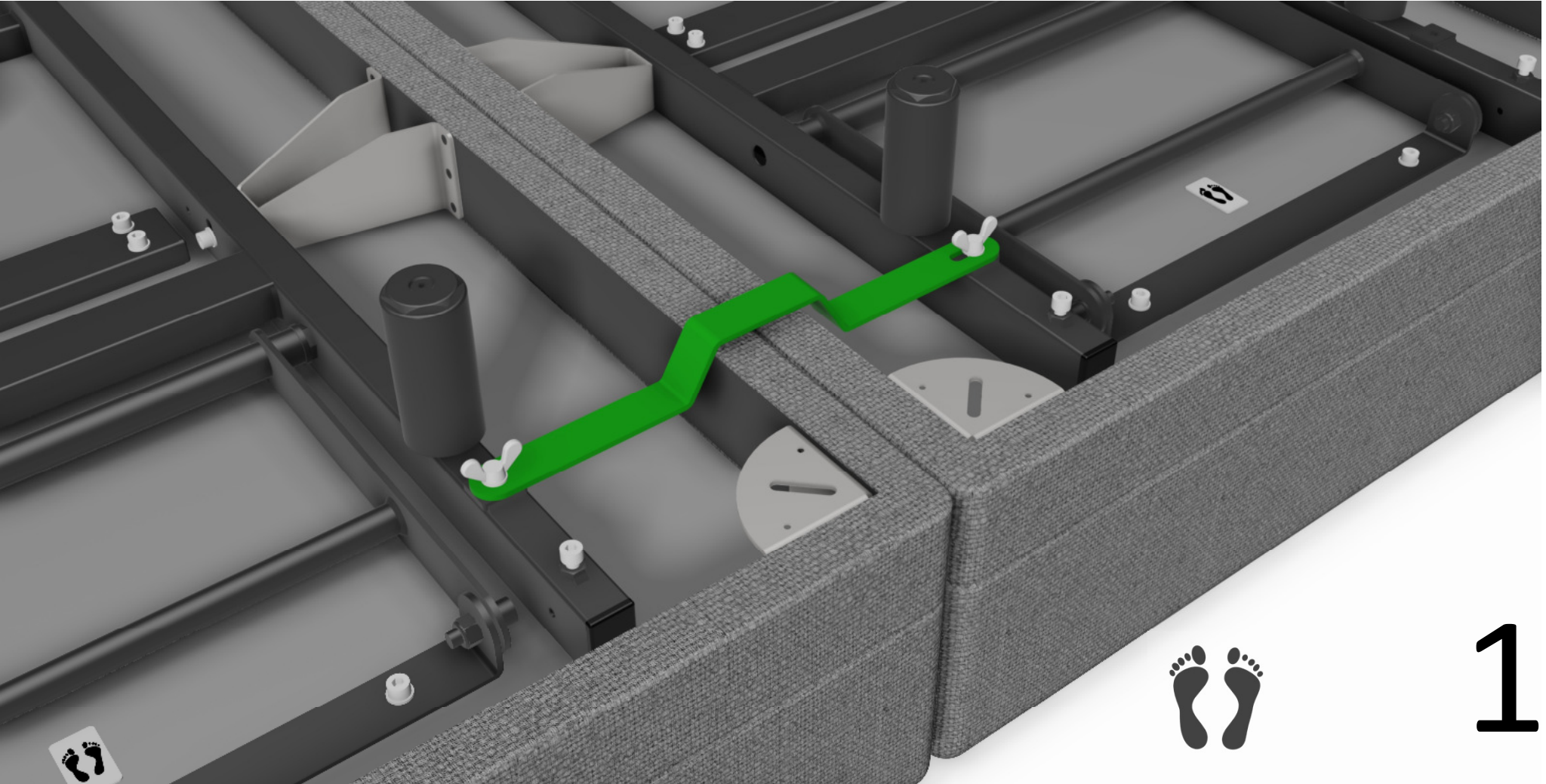
- Bevestig het koppelbeslag dmv 2 vleugelbouten en 2 sluitringen.



12

Stap 12. Bevestigen van het koppelbeslag

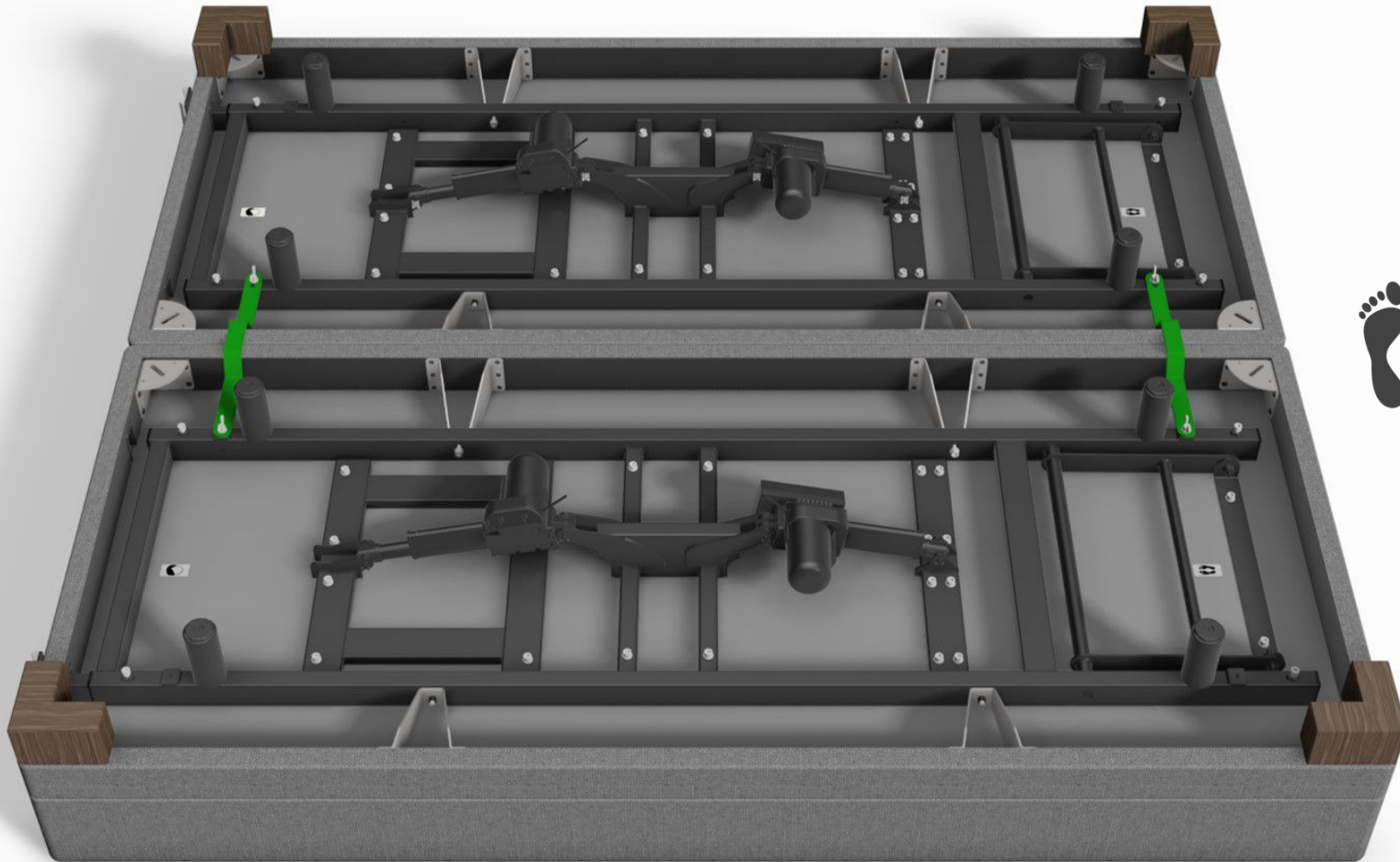
- Bevestig het koppelbeslag dmv 2 vleugelbouten en 2 sluitringen.



12

Stap 12. Bevestigen van het koppelbeslag

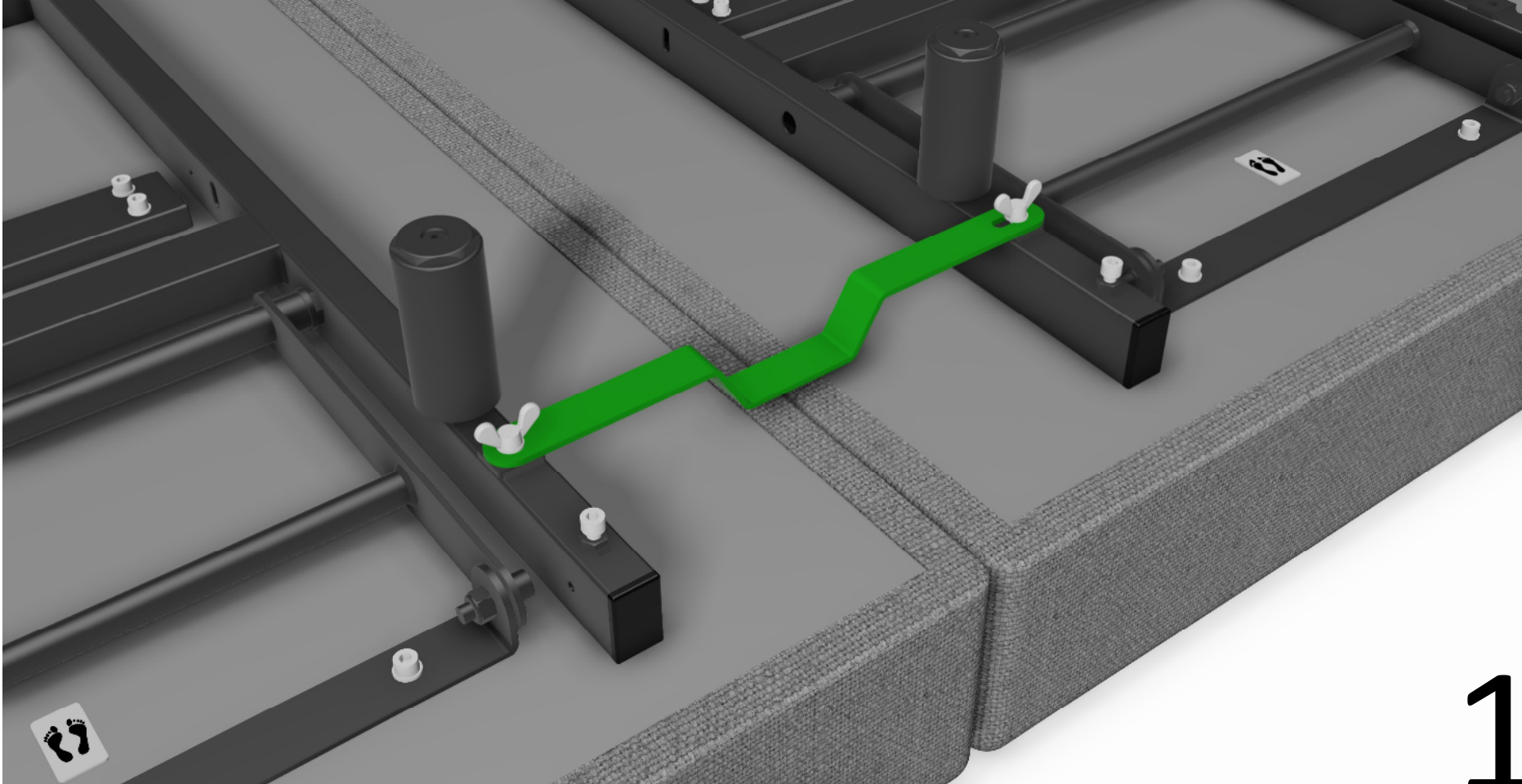
- Indien er geen hoofdbord voorzien is, kan er ook aan het hoofdeinde een koppelbeslag gemonteerd worden.



12

Stap 12. Bevestigen van het koppelbeslag

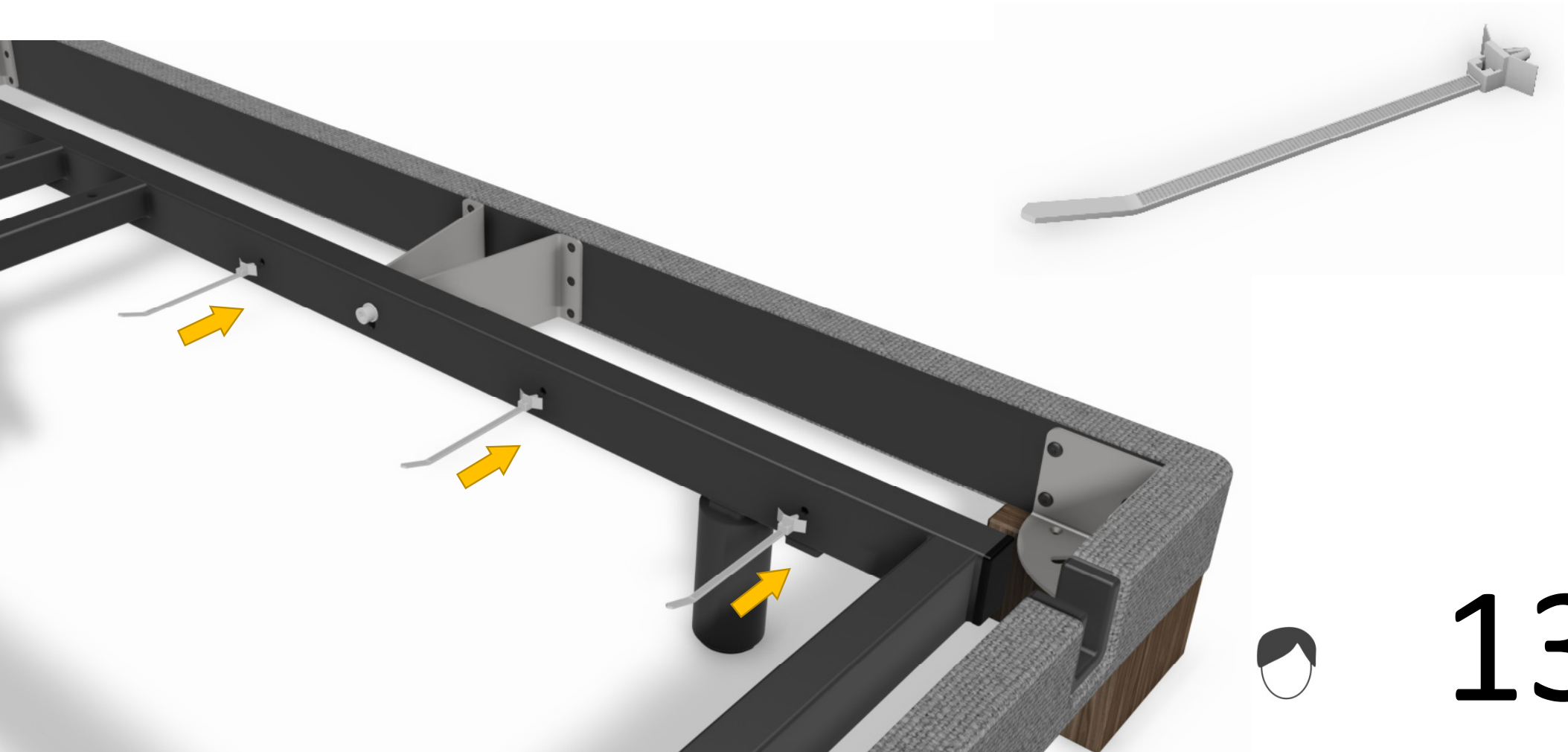
- Indien er geen onderbouw voorzien is, kan het koppelbeslag 180° worden gedraaid, zodat het trapeziumvormige stuk naar boven wijst.



12

Stap 13. Vastzetten van de kabels

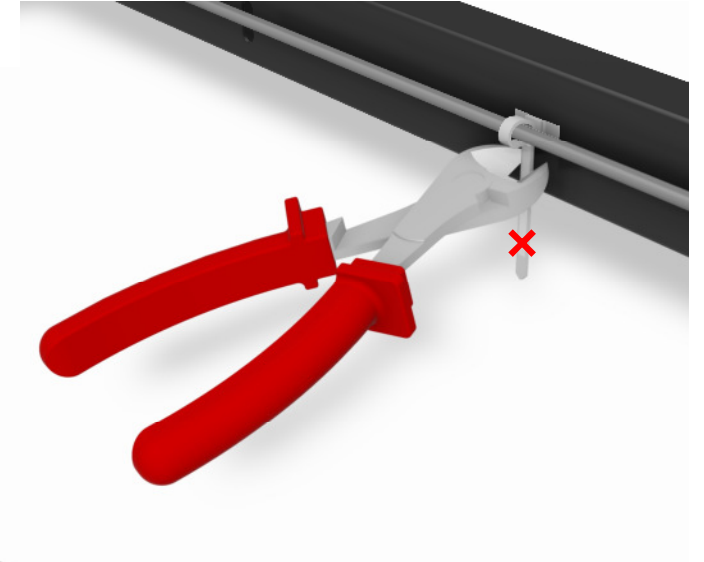
- In de doos met bevestigingsmaterialen vindt u 3 paneelkabelbinders.
- Nadat u het rug gedeelte omhoog hebt gezet, kan u de kabelbinders vastprikken in de gaten van het motorframe. (zie afbeelding)



13

Stap 13. Vastzetten van de kabels

- U kan nu de loshangende voedingskabel van het motorframe vastzetten dmv deze kabelbinders.
- Knip de uiteinden van de kabelbinders voorzichtig af.



13