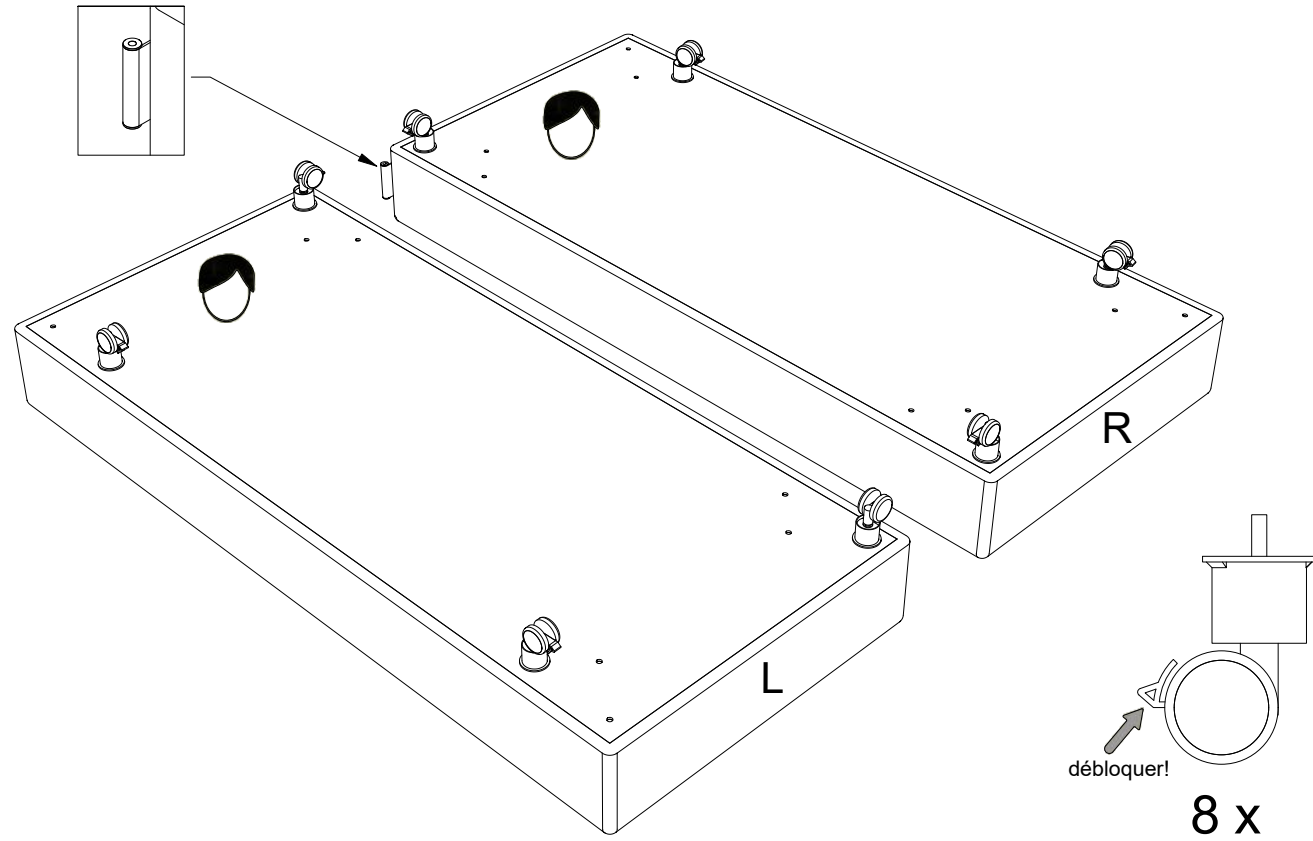




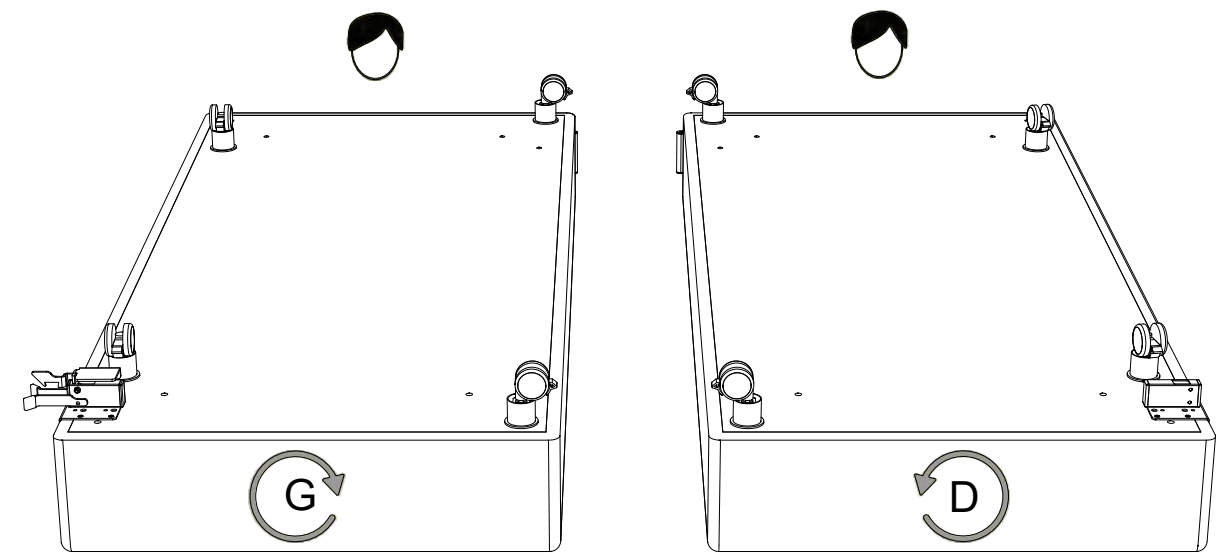
### Etape 1. Fixation des roulettes

- Après le déballage, placez les boxsprings sur une surface plane et, si possible, protectrice.
- Placez les 8 roulettes aux endroits indiqués. Assurez-vous que les roulettes ne soient pas en position de freinage.



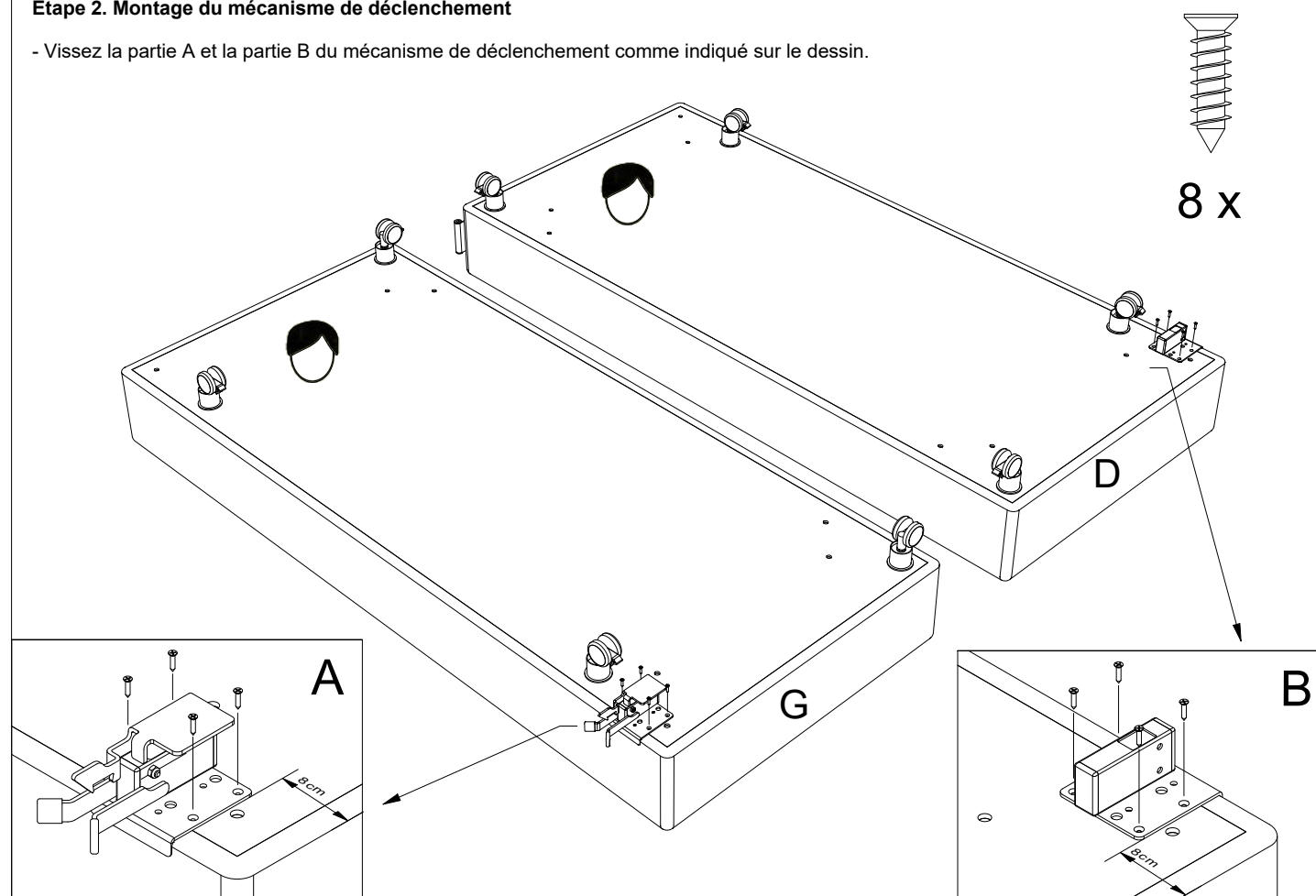
### Etape 3. Retourner les boxsprings

- Retournez les deux boxsprings afin qu'ils reposent sur les roulettes.



### Etape 2. Montage du mécanisme de déclenchement

- Vissez la partie A et la partie B du mécanisme de déclenchement comme indiqué sur le dessin.



### Etape 4. Montage de la tête de lit

- Fixez la tête de lit aux boxsprings à l'aide des 2 axes de charnières.

